

IST 03 C 482 - 01

ANTEA CONDENSING

SRB



CE

**UGRADNJA,
UPOTREBA I ODRŽAVANJE**

Dragi Klijenti,

Zahvaljujemo se što ste odabrali i kupili jedan od naših kotlova. Molimo Vas da pažljivo pročitate ova uputstva kako biste pravilno ugradili, rukovali i održavali opremu.

Proizvođač preporučuje da Klijent kontaktira kvalifikovano osoblje samo radi održavanja i popravki.

Opšte informacije za montere, tehničare za održavanje i korisnike

Ovo UPUTSTVO ZA UPOTREBU, koje je sastavni i nezamenljivi deo proizvoda, mora biti predato korisniku od strane montera i mora se čuvati na sigurnom mestu radi dalje upotrebe. Uputstvo mora pratiti kotao ukoliko se isti proda ili ukoliko se njegovo vlasništvo prenese. Nakon ugradnje kotla, monter treba da posavetuje korisnika o radu kotla i njegovim sigurnosnim uređajima.



Kotao se mora koristiti u svrhu za koju je namenjen. Bilo koja druga upotreba će se smatrati nepravilnom i samim tim opasnom.

Kotao mora biti ugrađen od strane kvalifikovanog osoblja, u skladu sa primenljivim zakonima i standardima i u skladu sa uputstvima proizvođača datim u ovom priručniku. Nepravilna ugradnja može uzrokovati povrede osobama i/ili životinjama i štetu na imovini. Proizvođač neće biti odgovoran za bilo koje takve povrede i/ili štete.

Šteta i/ili povreda uzrokovana nepravilnom ugradnjom ili upotrebom i/ili šteta i/ili povreda usled nepridržavanja uputstava proizvođača će osloboditi proizvođača od bilo koje ili svih ugovornih ili vanugovornih odgovornosti.

Pre ugradnje kotla, proverite da li tehnički podaci odgovaraju potrebama njegove pravilne upotrebe u sistemu.

Proverite da li je kotao netaknut i da li je oštećen za vreme transporta i rukovanja: Nemojte ugrađivati opremu koja je oštećena i/ili neispravna.

Nemojte zaklanjati otvore za ulaz vazduha.

Mogu se ugraditi samo pribor i dodatna oprema (uključujući i elektronsku) koja je odobrena i snabdevena od strane proizvođača.

Pravilno odložite pakovanje obzirom da se svi materijali mogu reciklirati. Pakovanje, shodno tome, treba poslati na određene lokacije za upravljanje otpadom.

Pakovanje držite van domašaja dece obzirom da može predstavljati izvor opasnosti.

U slučaju kvara i/ili nepravilnog rada, isključite kotao. Nemojte pokušavati da izvršite popravke: kontaktirajte kvalifikovane tehničare.

Prilikom svih popravki kotla moraju se koristiti delovi odobreni i snabdeveni od strane proizvođača.

Nepridržavanje gorenavedenih zahteva može uticati na bezbednost kotlova i ugroziti ljude, životinje i imovinu.

Proizvođač preporučuje Klijentima da za održavanje i popravke kontaktiraju Servisne centre, obzirom da su oni najbolje obučeni za takve procedure.



Redovno održavanje kotla treba biti vršeno u skladu sa rasporedom iz relevantnog dela ovog priručnika. Redovno održavanje kotla osigurava efikasan rad, očuvanje životne sredine i bezbednost ljudi, životinja i imovine. Nepridržavanje sa procedurama i intervalima naznačenim za održavanje može izazvati opasnosti po ljude, životinje i imovinu.

U slučaju dugih perioda neaktivnosti kotla, isključite ga sa napona električne energije i zatvorite dovod gasa.

Upozorenje! Kada je napon električne energije isključen elektronska funkcija protiv zamrzavanja kotla neće biti u funkciji.

Ukoliko postoji rizik od zamrzavanja, dodajte antifriz: nije preporučljivo prazniti sistem obzirom da to može dovesti do oštećenja; koristite određene proizvode protiv zamrzavanja pogodne za višemetalne grejne sisteme.



VAŽNO

Kod gasnih kotlova, preduzmite sledeće mere ukoliko osetite gas:

- nemojte uključivati ili isključivati električne prekidače i nemojte uključivati električne aparate;
- nemojte paliti vatru i nemojte pušiti;
- zatvorite glavni dovod gasa;
- otvorite vrata i prozore;
- kontaktirajte Servisni centar, kvalifikovanog montera ili gasnu kompaniju.



Nikada ne koristite plamen kako biste otkrili curenje gasa.

Ovaj kotao je dizajniran za ugradnju u zemlji naznačenoj na pločici sa tehničkim podacima: ugradnja u bilo kojoj drugoj zemlji može predstavljati izvor opasnosti po ljude, životinje ili predmete.

Pažljivo pročitajte uslove garancije i pogodnosti koje nudi proizvođač, koje su navedene na sertifikatu za inspekcije koji ide uz kotao.

UBRZANO UPUTSTVO ZA UPOTREBU

Uputstva koja slede će Vam pomoći da brzo uključite kotao i regulišete ga za trenutnu upotrebu.



Pretpostavlja se da je kotao instaliran od strane kvalifikovanog montera, da je već korišćen i da je spreman da radi pravilno.



Ukoliko je bilo kakav pribor montiran na kotao, ova uputstva ga neće pokrivati. Vi ćete stoga morati da pogledate kompletno uputstvo za kotao, kao i specifična uputstva za pribor.

Ovo uputstvo sadrži potpune detalje o tome kako kotao funkcioniše i kompletna uputstva o rukovanju i bezbednosti.

1. Otvorite ventil za gas koji je instaliran na prednjoj strani kotla.
2. Prebacite glavni prekidač koji je instaliran na prednjoj strani kotla na **ON**: displej će se upaliti i prikazati set funkcija preko birača funkcija kotla (**3**, sl. 1) i temperaturu vode u protoku.
3. Ukoliko **ne želite** da aktivirate funkciju grejanja, pritisnite birač funkcija kotla **3** (sl. 1) sve dok ne pokaze simbol LETO. Ovo će aktivirati samo sanitarnu toplu vodu (STV), i displej će prikazati temperaturu STV.



Birač funkcija kotla



simbol LETO

4. Ukoliko **želite** da aktivirate funkciju grejanja i sanitarnu toplu vodu, pritisnite birač funkcija kotla (**3**, sl. 1) dok se ne prikaže simbol ZIMA. Ovo će aktivirati i STV i grejanje, i displej će pokazati temperaturu vode u protoku.



Birač funkcija kotla



simbol ZIMA

5. Ukoliko **želite** da aktivirate funkciju grejanja, pritisnite birač funkcija kotla (**3**, sl. 1) dok se ne prikaže simbol SAMO GREJANJE. Ovo će aktivirati funkciju grejanja, i displej će pokazati temperaturu vode u protoku.

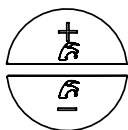


Birač funkcija kotla



simbol SAMO GREJANJE

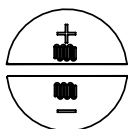
6. Kako bi podesili temperaturu STV, pritisnite tastere za temperaturu sanitarne tople vode (**1**, sl. 1) ; potom regulišite prema potrebi. Dok regulišete, LCD će prikazivati podešavanje temperature i simbol česme će svetleti naizmenično



Tasteri za temperaturu sanitarne tople vode



7. Kako bi podesili temperaturu vode centralnog grejanja, pritisnite tastere za temperaturu vode centralnog grejanja (**6**, sl. 1) ; potom regulišite prema potrebi. Dok se temperatura vode centralnog grejanja podešava, LCD će prikazivati podešavanje temperature i simbol CG će svetleti naizmenično..



Tasteri za temperaturu vode centralnog grejanja



8. Podesite željenu temperaturu na (opcionom) sobnom termostatu (ukoliko je dostupno) u objektu.

Kotao je sada spreman za upotrebu.

Ukoliko se kotao isključi, pritisnite taster za resetovanje kotla (**4** u sl. 1). Ukoliko se kotao ponovo ne pokrene, kontaktirajte Servisni centar.

SADRŽAJ

Upozorenja	strana	2
Opšte informacije za montere, tehničare za održavanje i korisnike	strana	3
Ubrzano uputstvo za upotrebu.....	strana	4
1. Uputstva za korisnika	strana	7
1.1. Kontrolna tabla.....	strana	7
1.2. LCD displej	strana	8
1.3. Prikaz STATUSA KOTLA iz LCD INDIKACIJA	strana	9
1.4. Upravljanje kotlom	strana	10
1.4.1. Uključivanje	strana	10
1.4.2. Funkcija CG.....	strana	10
1.4.3. Funkcija STV	strana	10
1.4.4. Funkcija protiv zamrzavanja	strana	11
1.4.5. Funkcija protiv isključivanja pumpe i ventila.....	strana	11
1.4.6. Funkcionisanje sa (opciono) daljinskim upravljačem.....	strana	11
1.5. Prekid rada kotla	strana	12
1.5.1. Prekid rada gorionika	strana	12
1.5.2. Prekid rada usled kvara sistema za vazduh/dimne gasove	strana	12
1.5.3. Prekid rada usled nepravilnosti u cirkulaciji vode	strana	12
1.5.4. Prekid rada usled kvara ventilatora	strana	13
1.5.5. Alarm usled kvara sonde za temperaturu.....	strana	13
1.5.6. Alarm usled neispravnosti veze sa (opciono) daljinskim upravljačem.....	strana	13
1.5.7. Alarm usled kvara (opcionalne) eksterne sonde	strana	13
1.6. Održavanje	strana	14
1.7. Napomene za korisnika.....	strana	14
2. Tehničke karakteristike i dimenzije	strana	15
2.1. Tehničke karakteristike	strana	15
2.2. Dimenzije	strana	16
2.3. Rasporedi hidraulike.....	strana	17
2.4. Operativni podaci	strana	17
3. Uputstva za montere	strana	19
3.1. Standardi ugradnje	strana	19
3.2. Ugradnja	strana	19
3.2.1. Pakovanje	strana	19
3.2.2. Odabir mesta za ugradnju kotla	strana	19
3.2.3. Pozicioniranje kotla.....	strana	19
3.2.4. Ugradnja kotla	strana	21
3.2.5. Ventilacija kotlarnice	strana	21
3.2.6. Sistem za ulaz vazduha/ispust dimnih gasova	strana	22
3.2.6.1. Konfiguracija vodova sistema za ulaz vazduh i ispušni dimnih gasova	strana	23
3.2.6.2. Ø 100/60 mm ili 125/80 mm koaksijalni vod sistema za vazduh/dimne gasove	strana	24
3.2.6.3. Ø 80 mm razdvojeni vodovi sistema za vazduh/dimne gasove	strana	25
3.2.7. Testiranje efikasnosti sagorevanja	strana	26
3.2.7.1. Funkcija čišćenje odžaka	strana	26
3.2.7.2. Procedura merenja.....	strana	26
3.2.8. Povezivanje na mrežno napajanje gasa	strana	27
3.2.9. Priključci za hidrauliku	strana	27
3.2.10. Povezivanje na mrežni priključak električne energije.....	strana	28
3.2.11. Povezivanje na sobni termostat (opciono)	strana	28
3.2.12. Ugradnja i upravljanje putem OpenTherm daljinskog upravljača (opciono)	strana	28
3.2.13. Ugradnja (opcionalne) eksterne sonde i funkcija "klizne temperature"	strana	29
3.2.14. Parametri koji se mogu podesiti sa kotla i putem daljinskog upravljača.....	strana	30
3.3. Punjenje sistema	strana	32
3.4. Pokretanje kotla	strana	32
3.4.1. Preliminarne provere	strana	32
3.4.2. Uključivanje i isključivanje	strana	33
3.5. Pad pritiska	strana	33
3.6. Dijagram ožičenja	strana	34
3.7. Adaptiranje na druge vrste gasa i podešavanje gorionika	strana	37
3.7.1. Prebacivanje sa Metana na Propan	strana	37
3.7.2. Prebacivanje sa Propana na Metan	strana	37
3.7.3. Prilagođavanje gorionika	strana	37
4. Testiranje kotla	strana	38
4.1. Preliminarne provere	strana	38
4.2. Uključivanje i isključivanje.....	strana	38
5. Održavanje	strana	39
5.1. Raspored održavanja	strana	39
5.2. Analiza sagorevanja	strana	39
6. Tabela tehničkih kvarova	strana	40

INDEKS SLIKA

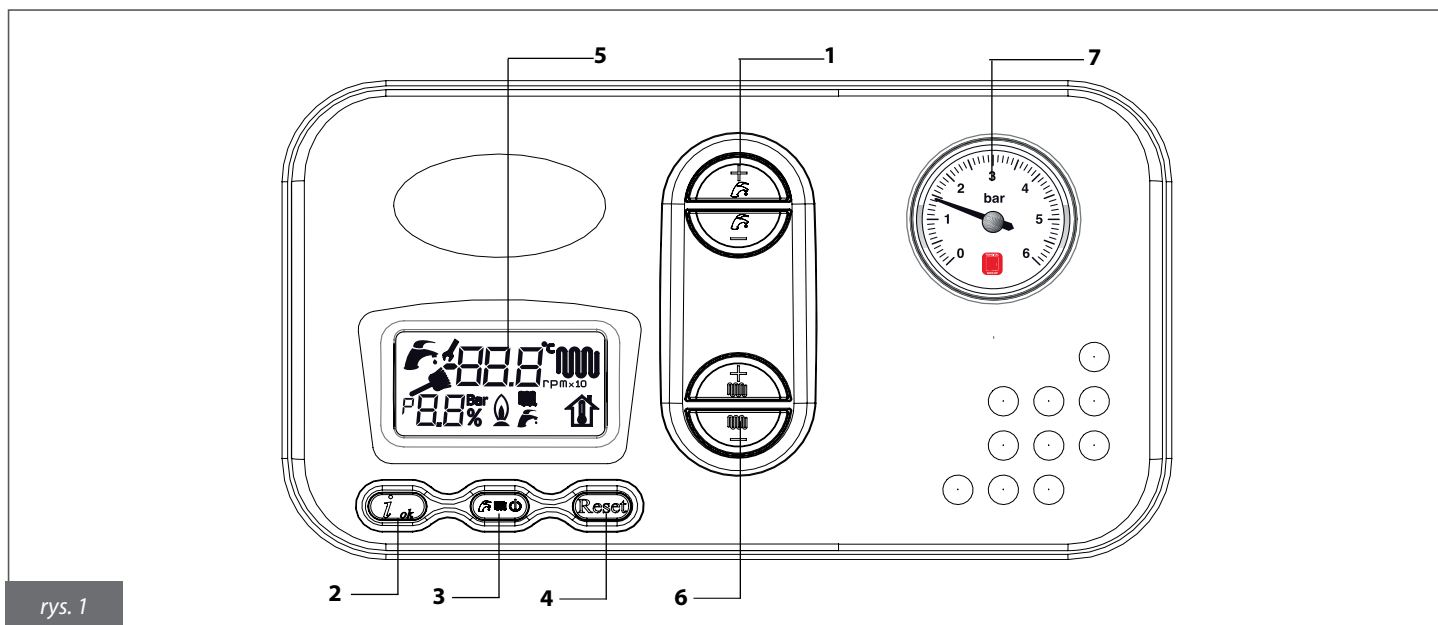
sl. 1 - Kontrolna tabla	strana 7
sl. 2 - LCD	strana 8
sl. 3 - Slavina za punjenje.....	strana 13
sl. 4 - Dimenzije	strana 16
sl. 5 - Raspored hidraulike	strana 17
sl. 6 - Šablon za ugradnju.....	strana 20
sl. 7 - Primeri ugradnje.....	strana 22
sl. 8 - Sistem za ulaz vazduha/ ispust dimnih gasova sa koaksojalnim cevima.....	strana 24
sl. 9 - Dimenzije za povezivanje na sistem sa koaksojalnim cevima	strana 24
sl. 10 -Sistem za ulaz vazduha/ispust dimnih gasova sa razdvojenim cevima.....	strana 25
sl. 11 - Dimenzije za povezivanje na sistem sa razdvojenim cevima	strana 25
sl. 12 - Stub ulaz vazduha/ ispust dimnih gasova	strana 26
sl. 13 - Otvori za uzorkovanja efikasnosti sagorevanja	strana 26
sl. 14 - Mrežni priključak za gas	strana 27
sl. 15 - Krive cetralnog grejanja sa radom eksterne sonde	strana 29
sl. 16 - Pad pritiska, model KC 24	strana 33
sl. 17 - Pad pritiska, model KC 28	strana 33
sl. 18 - Dijagram ožičenja	strana 34
sl. 19 - Podešavanje ventila za gas.....	strana 37
sl. 20 - Zamenjivanje mlaznica.....	strana 37
sl. 21 - Adaptiranje na druge tipove gasa	strana 38

INDEKS TABELA

Tabela 1 - Veza između STATUSA KOTLA – LCD INDIKACIJE za vreme normalanog rada.....	strana 9
Tabela 2 - Veza između STATUSA KOTLA – LCD INDIKACIJE u slučaju kvara	strana 9
Tabela 3 - Stope podešavanja, KC 24 model.....	strana 17
Tabela 4 - Stope podešavanja, KC 28 model.....	strana 17
Tabela 5 - Opšte karakteristike, KC modeli	strana 18
Tabela 6 - Stope sagorevanja, model KC 24.....	strana 18
Tabela 7 - Stope sagorevanja, model KC 28.....	strana 18
Tabela 8 - Ograničenja koja treba postaviti za TSP parametre i podrazumevane vrednosti u odnosu na tip kotla (TSPO)	strana 29
Tabela 9 - Ograničenja koja se mogu podešavati za TSP parametre i podrazumevane vrednosti	strana 30
Tabela 10 - Odnos između temperature i normalnog otpora za sonde temperatura	strana 35
Tabela 11 - Brzina ventilatora	strana 37
Tabela 12 - CO ₂ stope	strana 37

1. UPUTSTVA ZA KORISNIKA

1.1. Kontrolna tabla



1. Podešavanje temperature sanitarne tople vode

Ovi tasteri se koriste za podešavanje temperature sanitarne tople vode u rasponu od 35°C do 50°C.

2. Pozivanje informacija i potvrđivanje parametara

Ovaj taster se koristi za prelistavanje niza vrednosti nekih parametara, kao što su: temperatura vode u protoku, temperatura STV i prikazivanje poslednjih 5 prekida rada. Ovaj taster se takođe koristi za potvrđivanje podešavanja parametara.

3. Odabiranje režima rada kotla

Pritisnite ovaj taster kako biste podesili niz sledećih funkcija.

LETO

Kotao proizvodi samo sanitarnu toplu vodu.

ZIMA

Kotao daje vodu za sistem centralnog grejanja i proizvodi sanitarnu toplu vodu.

SAMO GREJANJE

Kotao pruža samo vodu za centralno grejanje.

STANDBY

Kotao je u standby režimu: funkcija centralnog grejanja i proizvodnja STV su onemogućene.

4. Funkcija ponovnog pokretanja kotla

Ovaj taster ponovo pokreće rad kotla nakon što se uređaj za isključivanje gorionika aktivirao.

5. LCD displej

LCD prikazuje status kotla i operativne podatke (pogledati sl. 2).

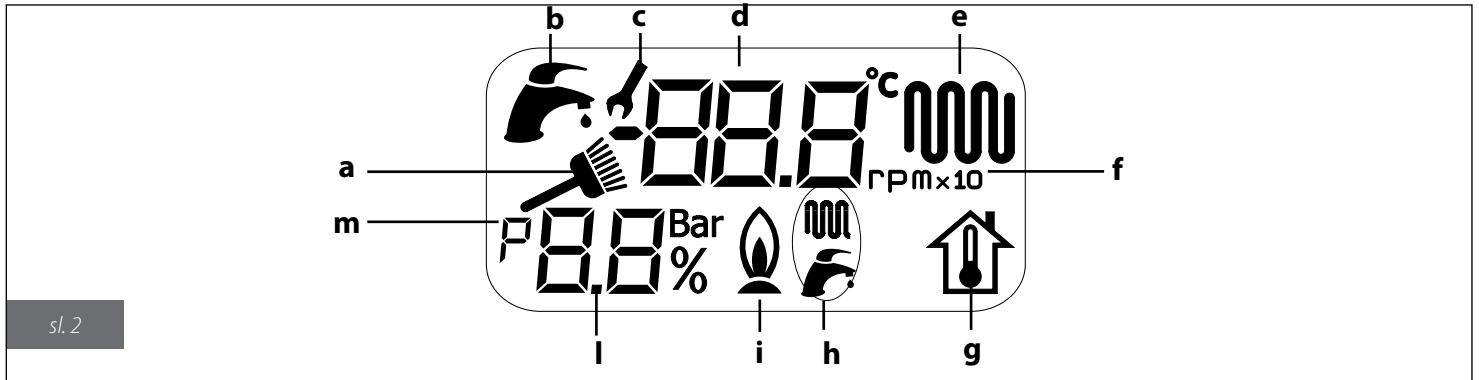
6. Podešavanje temperature vode centralnog grejanja

Ovi tasteri se koriste za podešavanje temperature vode centralnog grejanja u rasponu od 20°C do 78°C.

7. Merač pritiska vode

Prikazuje pritisak vode u sistemu centralnog grejanja.

1.2. LCD displej



a. Indikator funkcije čišćenja odžaka (funkcija rezervisana samo za montere)

Ovaj indikator svetli naizmenično kada je aktivna funkcija čišćenja odžaka (pritisnite "info" i "reset" tastere istovremeno). Temperatura vode u protoku i broj obrtaja ventilatora se prikazuju naizmenično (u ovom slučaju, simbol **f** je takođe prikazan)

b. STV indikator

Uključuje se kada je kotao na režimu rada STV.

On naizmenično svetli kada se temperatura STV reguliše putem regulatora **1** (sl. 1).

c. Indikator podešavanja parametara

Uključuje se kada vredost parametra može da se podesi (u ovom slučaju, indikator se pali zajedno sa simbolom **m**). Kada se podešena vrednost parametra potvrdi ovaj simbol će svetleti naizmenično.

d. Alfamerički indikator

On prikazuje sledeće:

- Temperaturu vode CG u protoku
- Podešavanja temperature CG
- Podešavanja temperature STV
- Status kotla
- Dijagnostiku kotla

e. Indikator centralnog grejanja

Uključuje se kada je kotao na režimu rada CG.

Ovaj indikator se uključuje kada se temperatura CG reguliše putem regulatora **6** (sl. 1).

f. Broj obrtaja ventilatora (funkcija rezervisana samo za montere)


Kada se aktivira funkcija čišćenja odžaka, simbol **a** se uključuje i temperatura vode u protoku i broj obrtaja ventilatora se prikazuju (u ovom slučaju, odgovarajući simbol se takođe prikazuje).



g. Indikator izračunavanja temperature u prostoriji

Kada je ugrađena eksterna sonda, ovaj indikator naizmenično svetli kada se izračunata temperatura u prostoriji podesi putem tastera **6**.

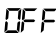
h. Indikator statusa kotla

Dve ikone ukazuju na trenutno aktivne operativne režime rada:

LETO: pali se samo ikona 

ZIMA: pale se obe ikone  

SAMO GREJANJE: pali se samo ikona 

STANDBY: na indikatoru **d** prikazuje se simbol 

i. Indikator plamena

Uključuje se kada je prisutan plamen iz gorionika.

l. Indikator parametara

Slike koje treba pogledati i parametri koje treba podesiti i ukazuje na trenutnu stopu snage gorionika (u procentima).

m. Indikator parametara

Uključuje se kada se ulazi u režim programiranja parametara.

1.3. Prikaz STATUSA KOTLA iz LCD INDIKACIJA

Normalan rad




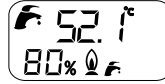
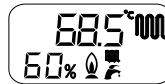
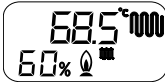




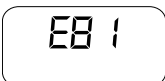

Kotao je na STANDBY režimu rada	
Kotao je na LETO režimu rada Nijedna funkcija nije aktivna Prikazana je temperatura vode u protoku	
Kotao je na ZIMA režimu rada Nijedna funkcija nije aktivna Prikazana je temperatura vode u protoku	
Kotao je na SAMO GREJANJE režimu rada Nijedna funkcija nije aktivna Prikazana je temperatura vode u protoku	
Kotao je na LETO režimu rada Izlaz STV Prikazana je temperatura STV	
Kotao je na ZIMA režimu rada Izlaz STV Prikazana je temperatura STV	
Kotao je na ZIMA režimu rada Aktivna je funkcija CG Prikazana je temperatura vode u protoku	
Kotao je na SAMO GREJANJE režimu rada Aktivna je funkcija CG Prikazana je temperatura vode u protoku	

Tabela 1 - STATUS KOTLA - LCD INDIKACIJE za vreme normalanog rada

Kvarovi

Kotao nije uključen	
Kotao se isključio usled odsustva plamena	
Kotao se isključio usled aktivacije termostata za dimne gasove	
Kotao se isključio usled aktivacije prekidača za vodenim presostatom	
Kvar sonde za CG	
Kvar sonde za STV	
Prekid rada usled niskog nivoa vode u sistemu CG	
Prekid rada usled niskog nivoa vode u sistemu CG	
Prekid rada usled niskog nivoa vode u sistemu CG	

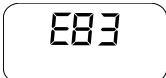
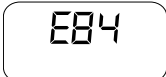
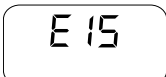
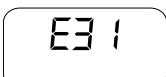
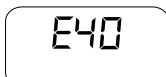
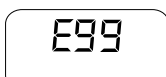
Prekid rada usled niskog nivoa vode u sistemu CG	
Prekid rada usled niskog nivoa vode u sistemu CG	
Kvar povratne sonde	
Kvar veze sa (opciono) daljinskim upravljačem	
Kvar ventilatora	
Prevaziđen je maks. broj pokušaja ponovnog pokretanja sistema sa daljinskog upravljača	

Tabela 2 - STATUS KOTLA - LCD INDIKACIJE u slučaju kvara

1.4. Upravljanje kotlom

1.4.1. Uključivanje



Sledeće radnje moraju biti izvršene kada se kotao ugradi i testira od strane kvalifikovanih montera i nakon što je monter sastavio dokument o saglasnosti.

- Otvorite regulacionu slavinu za gas;
- Okrenite glavni prekidač koji je na prednjoj strani kotla na ON; LCD se aktivira i pokazuje trenutno aktivnu funkciju (pogledajte tabele 1 i 2);
- Odaberite režim rada kotla putem birača funkcija br. **3** (sl. 1): OFF/LETO/ZIMA/SAMO GREJANJE;
- Podesite željenu temperaturu CG (pogledajte par. 1.4.2.);
- Podesite željenu temperaturu STV (pogledajte par. 1.4.3.);
- Podesite željenu temperaturu prostorije putem sobnog termostata koji je u prostoriji (kada je dostupan).

UPOZORENJE

Nakon produženog perioda neaktivnosti kotla, pogotovo kod kotlova koji rade na TNG, može se naići na poteškoće pri pokretanju. Pre pokretanja kotla uključite još jedan uređaj koji radi na gas (npr. nešto od kuhinjskih aparata na gas).

Vodite računa da, čak i nakon ovog postupka, kotao može i dalje imati nekih početnih poteškoća i da se može isključiti još jednom ili dva puta.

Obnovite rad kotla pritiskanjem tastera br. 4 (sl. 1).

1.4.2. Funkcija CG

Podesite željenu temperaturu vode CG uz pomoć tastera br. **6** (sl. 1);

Raspon podešavanja temperature vode CG zavisi od operativnog raspona rada podešenog preko parametra **P10**:


- **standardni raspon**: od 20°C do 78°C;

- **redukovani raspon**: od 20°C do 45°C.

Izbor operativnog raspona rada će biti primenjen od strane montera ili Servisnog centra.

Za vreme podešavanja temperature, CG simbol na LCD-u naizmenično svetli i prikazana su podešavanja CG.

Kada je sistemu CG potrebna toplota od kotla, LCD prikazuje (fiksno) CG simbol i temperaturu vode u protoku CG.

Simbol gorionika  se prikazuje samo dok gorionik radi.

Kako bi sprečili učestalo uključivanje i isključivanje na režimu rada centralnog grejanja, kotao ima period čekanja između narednih uključivanja. Ukoliko temperatura vode u sistemu padne ispod podešene minimalne vrednosti, procedura sa periodom čekanja se prekida i kotao se ponovo uključuje.

1.4.3. Funkcija STV

Podesite željenu temperaturu sanitarne tople vode uz pomoć tastera br. **1** (sl.1).

Takva funkcija uvek ima prioritet nad snabdevanjem vode CG.

Temperatura STV se može podesiti u rasponu od 35°C do 57°C. Za vreme podešavanja temperature, STV simbol na LCD-u naizmenično svetli i prikazana su STV podešavanja.

UPOZORENJE

Specijalni uređaj za podešavanje je ugrađen u kotao, koji ograničava stopu protoka sanitarne tople vode. Ova granica je: 13 litara u minuti (za model KC 24) i 14 litara u minuti (za model KC 28).

Temperatura snabdevene sanitarne tople vode zavisi od tastera br. 1 od kvantiteta zahtevanog od strane korisnika i od temperature vode na dovodu.

Dostupnost litara STV po minuti zavisi od termalne snage kotla i temperature vode na dovodu u skladu sa formulom koja sledi:

$$I = \text{STV litara u min.} = \frac{K}{\Delta T}$$

K predstavlja:

- 393 kod KC 24 modela

- 419 kod KC 28 modela

Δt = temperatura STV - temperatura vode na dovodu

Na primer, kod modela KC 24, ukoliko voda na dovodu ima 8°C, a vi želite da vam voda za tuširanje bude 38°C, vrednost ΔT je:

$$\Delta T = 38^{\circ}\text{C} - 8^{\circ}\text{C} = 30^{\circ}\text{C}$$

i broj litara STV u minuti dostupnih na 38°C je:

$$I = \frac{393}{30} = 13.1 \text{ [litara u minuti - mešana voda na slavini]}$$

1.4.4. Funkcija protiv zamrzavanja

Kotao je opremljen sistemom zaštite protiv zamrzavanja, koji radi kada se aktiviraju sledeće funkcije: LETO, ZIMA i SAMO GREJANJE.



Funkcija zaštite protiv zamrzavanja štiti samo kotao, ne i sistem centralnog grejanja.

Mora se koristiti sobni termostat kako bi se obezbedila zaštita od zamrzavanja sistema centralnog grejanja. Međutim, imajte na umu da je termostat onemogućen kada je kotao na OFF režimu.

Prema tome, ukoliko želite da zaštitite i kotao i sistem, koristite taster 3 sa sl.1 da odaberete ZIMA ⁰⁰⁰/F režim rada.

Kada senzor temperature vode za grejanje detektuje temperaturu od 5°C, kotao se uključuje i ostaje uključen na svojoj minimalnoj termičkoj snazi dok temperatura ne dostigne 30°C ili dok ne protekne 15 minuta.

Pumpa nastavlja da radi čak i kada se kotao isključi.

Anti-freeze funkcija takođe štiti cirkulaciju STV.

Kada senzor temperature STV detektuje temperaturu od 5°C, kotao se uključuje i ostaje uključen na svojoj minimalnoj termičkoj snazi dok temperatura ne dostigne 10°C ili dok ne protekne 15 minuta (skretnica je na STV poziciji).

Pumpa nastavlja da radi čak i kada se kotao isključi.

1.4.5. Funkcija protiv isključivanja pumpe i ventila

Kotao ostaje neaktivan i:

- operativni režim rada NIJE OFF,

- kotao je još uvek povezan na mrežni napon,

pumpa i ventil za uključivanje se kratko aktiviraju svaka 24 časa kako bi ih održali efikasnim.

1.4.6. Funkcionisanje sa (opciono) daljinskim upravljačem

Kotao može biti povezan na (opcionalni, snabdeven od proizvođača) daljinski upravljač, koji se može koristiti kako bi se podesili brojni parametri:

- status kotla

- temperatura u prostoriji

- temperatura vode u sistemu CG

- temperatura vode u sistemu STV

- vremena aktivacije sistema CG ili (opcionog) eksternog grejača

- prikazivanje dijagnostike kotla

- resetovanje kotla

i drugo.

Jednom kada je daljinski upravljač instaliran, na LCD će se prikazati sledeću stranu:



Za instrukcije o tome kako povezati daljinski upravljač, pogledajte par. 3.2.12. i njegovu sopstvenu knjižicu sa uputstvom.



Može se kristiti samo originalni daljinski upravljač snabdeven od proizvođača.

Ukoliko se koriste daljinski upravljač koji nije originalan, pravilan rad kotla ili daljinskog upravljača ne može biti garantovan.

1.5. Prekid rada kotla

Kotao se automatski isključuje ukoliko dođe do kvara.

Pogledajte tabele 1 i 2 kako biste identifikovali operativni režim rada kotla.

Kako biste utvrdili moguće uzroke isključenja, takođe pogledajte odeljak 6. *Odeljak rešavanje problema* se nalazi na kraju ovog priručnika.

Ispod se nalazi lista vrsta isključenja i procedura koje treba pratiti prilikom svake od njih.

1.5.1. Prekid rada gorionika

Šifra greške E01 naizmenično svetli na LCD displeju ukoliko se gorionik isključi usled nedostatka plamena.

Ukoliko se to dogodi, postupite na sledeći način:

- proverite da li je ventil za gas otvoren i upalite ringlu u kuhinji na primer, kako biste proverili dovod gasa;
- jednom kada ste proverili da li je dovod goriva dostupan, pritisnite taster za resetovanje (4) (sl.1) kako biste obnovili rad gorionika: ukoliko, nakon tri pokušaja, gorionik još uvek ne uspe da se uključi i ponovo uđe u režim isključivanja, kontaktirajte servisni centar ili osoblje kvalifikovano za održavanje istog.

Ukoliko se gorionik često isključuje, postoji periodično kvarenje, tada kontaktirajte servisni centar ili kvalifikovanog servisera.

1.5.2. Prekid rada usled kvara sistema za vazduh/dimne gasove

Ukoliko dođe do kvara sistema za vazduh/dimne gasove, kotao će se isključiti. Šifra E03 (aktivacija termostata za dimne gasove) naizmenično svetli na LCD displeju.

Kontaktirajte Servisni centar ili kvalifikovanog servisera.

1.5.3. Prekid rada usled nepravilnosti u cirkulaciji vode

Ukoliko postoji nepravilnost u cirkulaciji vode u sistemu centralnog grejanja, kotao će se isključiti.

Šifre **E81** ili **E82** ili **E83** ili **E84** se prikazuju, u zavisnosti od nepravilnosti.

Mogu postojati 2 različite situacije:

a) merač pritiska (7, sl. 1) prikazuje pritisak niži od 1 bara

Postupite na sledeći način kako biste povratili ispravan pritisak vode:

- okrenite slavinu za punjenje (sl. 3) suprotno od smeru kazaljki na satu kako biste omogućili da voda uđe u kotao.
- držite slavinu otvorenom sve dok merač pritiska ne pokaže vrednost od $1 \div 1,3$ bara.
- okrenite slavinu u smeru kazaljki sata kako biste je zatvorili.
- pritisnite taster za resetovanje (4 na sl. 1) da biste povratili rad kotla i potom podesite željenu operativnu poziciju.

Ukoliko kotao i dalje ne uspeva da radi, kontaktirajte servisni centar ili kvalifikovanog servisera.

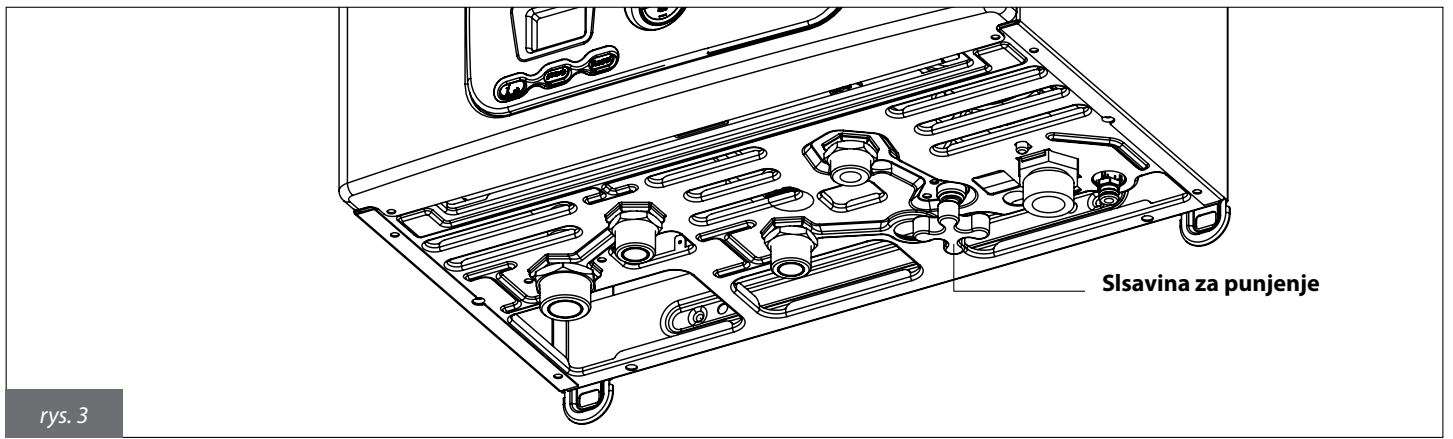


Postarajte se da pažljivo zatvorite slavinu nakon punjenja.

Ukoliko to ne učinite, kada protisak poraste, sigurnosni ventil se može aktivirati i ispustiti vodu.

b) merač pritiska (7, sl. 1) prikazuje pritisak od $1 \div 1,3$ bara

U potonjem slučaju, kontaktirajte servisni centar ili kvalifikovanog servisera.



1.5.4. Prekid rada usled kvara ventilatora

Rad ventilatora se konstantno prati i on se gasi u slučaju kvara; šifra E40 naizmenično svetli na LCD displeju. Ovaj režim rada se održava sve dok ventilator ne povрати normalne parametre rada. Ukoliko se kotao ne uključi i ostane na ovom režimu rada, kontaktirajte servisni centar ili kvalifikovanog servisera.

E40

1.5.5. Alarm usled kvara sonde za temperaturu

Sledeće šifre kvara se prikazuju na LCD displeju ukoliko se gorionik isključi usled kvara sonde za temperaturu:

- E05 za CG sondu:
U ovom slučaju kotao ne radi;
- E06 za STV sondu:
U ovom slučaju kotao radi samo na režimu rada CG, a STV funkcija je onemogućena;
- E15 za sondu povrata:
U ovom slučaju kotao ne radi.

U svim ovim slučajevima, kontaktirajte servisni centar ili kvalifikovanog servisera.

1.5.6. Alarm usled neispravnosti veze sa (opciono) daljinskim upravljačem

Kotao prepoznaje da li postoji ili ne (opcionalni) daljinski upravljač.

Ukoliko je daljinski upravljač povezan, ali kotao ne prima instrukcije sa njega, kotao pokušava ponovo da uspostavi komunikaciju u roku od 30 sekundi, nakon čega se šifra greške E31 pojavljuje na displeju daljinskog upravljača.

E31

Kotao će nastaviti da radi u skladu sa podešavanjima na kontrolnoj tabli (sl. 1) i ignorisati podešavanja putem daljinskog upravljača.

Daljinski upravljač može da prikazuje uslove kvarova ili prekida rada i takođe može obnoviti rad kotla nakon prekida rada do maksimalno 3 puta u roku od 24 časa. Ukoliko se prevaziđe maksimalan broj pokušaja, na displeju kotla se pojavljuje šifra greške E99.

E99

Kontaktirajte servisni centar ili kvalifikovanog servisera.

1.5.7. Alarm usled neispravnosti (opcionalne) eksterne sonde

Ukoliko dođe do kvara (opcionalne) eksterne sonde za temperaturu, kotao će nastaviti da radi, ali će funkcija klizne temperature biti deaktivirana; temperatura vode za CG se reguliše u skladu sa setom vrednosti putem tastera 6 (sl. 1) koji, u ovom slučaju, više neće raditi kao regulatori izračinate temperature u prostoriji (pogledajte 1.4.6.).

Kontaktirajte servisni centar ili kvalifikovanog servisera.

1.6. Održavanje

Kotao se mora periodično servisirati kao što je naznačeno u relevantnom odeljku ovog priručnika.

Pravilno održavanje kotla obezbeđuje efikasno functionisanje, očuvanje živote sredine i bezbednost ljudi, životinja i objekata.

Održavanje i popravke moraju biti vršene od strane kvalifikovanog osoblja.

Korisniku se posebno preporučuje da servisira i popravlja kotao kod potpuno kvalifikovanih servisnih centara.

1.7. Napomene za korisnika

Korisnik može pristupiti samo delovima kotla do kojih je moguće doći bez upotrebe specijalne opreme ili alata. Korisnik nije ovlašćen da uklanja kućište bojlera ili da radi na bilo kojim unutrašnjim delovima.

Niko, uključujući i kvalifikovano osoblje, nije ovlašćen da modifikuje kotao.

Proizvođač se ne može smatrati odgovornim za štete ili povrede usled poigravanja sa kotlom ili nepropisnih intervencija.

Ukoliko kotao ostane neaktivan i ukoliko je napon struje isključen veoma dugo, može biti neophodno da se pumpa resetuje.

Ovo uključuje uklanjanje kućišta i pristupanje unutrašnjim delovima, tako da to mora biti urađeno samo od strane odgovarajućeg kvalifikovanog osoblja.

Kvar pumpe se može izbeći dodavanjem oblažućih aditiva u vodu, pogodnih za višemetalne sisteme.

2. Tehničke karakteristike i dimenzije

2.1. Tehničke karakteristike

Kotao je opremljen gorionikom za gas sa potpunim predmešanjem. Dostupni su sledeći modeli:

KC: kondenzacioni kotao sa zapečaćenom komorom i prisilnom promajom, snabdeva vodu za CG i trenutnu STV;

Ova verzija je dostupna sa dve klase energetske snage:

KC 24: sa toplotnom snagom od 24,9 kW

KC 28: sa toplotnom snagom od 27,9 kW

Oba modela su opremljena sa elektronskim paljenjem i uređajem za očitavanje jonizacije plamena.

Kotlovi ispunjavaju lokalne primenljive direktive nametnute u zemlji navedenoj, koja je navedena na njegovoj pločici sa podacima. Ugradnja kotla u zemlji drugoj od navedene može ugroziti ljude, životinje ili predmete.

Glavne tehničke karakteristike kotla su navedene ispod:

Proizvodne karakteristike

- IPX4D električno zaštićena kontrolna tabla
- Integrirana, modulaciona elektronska sigurnosna tabla
- Elektronsko paljenje i uređaj za detekciju jonizacije plamena
- Gorionik sa potpunim predmešanjem od nerđajućeg čelika
- Mono-termalni, visoko efikasni, kombinovani izmenjivač toplote sa uređajem za prečišćavanje vazduha od nerđajućeg čelika
- Dvostruki zaporni, modulacioni ventil za gas sa konstantnom razmerom vazduh/gas
- Modulacioni, ventilator za ispušt dimnih gasova sa elektronskim upravljanjem
- Pumpa sa tri brzine sa uređajem za čišćenje vazduha
- Prekidač minimalnog pritiska
- Sonda za temperature STV i CG
- Termostat sigurnosnog ograničenja
- Termostat za dimne gasove
- Integrirani, automatski baj-pas
- Ekspanziona posuda od 9 litara
- Slavine za punjenje i pražnjenje sistema
- Pločica izmenjivača toplote STV od nerđajućeg čelika
- Motorizovani devijacioni ventil
- Prekidač prioriteta protoka STV
- Uređaj za ograničavanje protoka STV 13 litara/min (KC 24), 14 litara/min (KC 28)

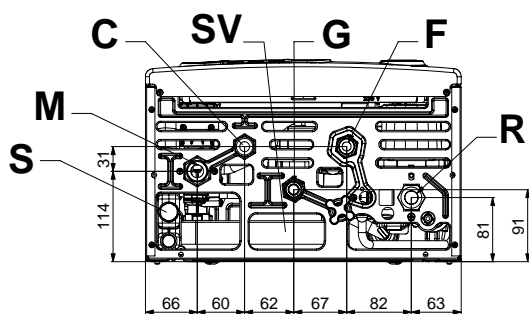
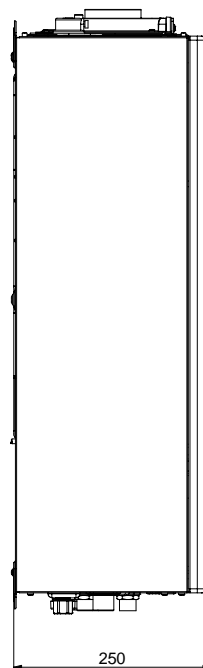
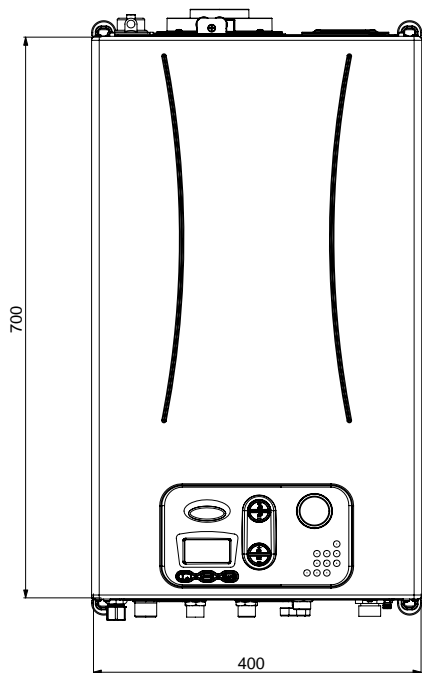
Spoljašnji izgled koji je dostupan korisniku

- Displej od tečnih kristala (LCD) koji pokazuje operativni status rada kotla
- Birač režima rada: OFF, ZIMA, LETO i SAMO GREJANJE
- Regulator temperature vode STV: 35-57°C
- Regulator temperature vode CG: 20-78°C (standardni raspon) ili 20-45°C (redukovani raspon)
- Merač pritiska vode sistema (manometar)

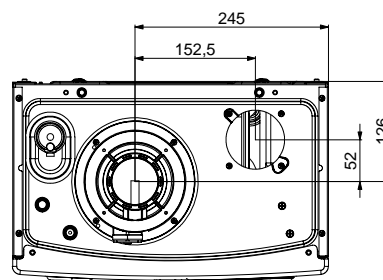
Operativne funkcije

- Elektronska modulacija plamena CG sa rampom koja se podiže putem tajmera (60 sekundi)
- Elektronska modulacija plamena na STV režimu rada
- Funkcija prioriteta STV
- Funkcija protiv zamrzavanja CG: ON 5°C; OFF 30°C ili nakon 15 minuta od rada ukoliko je temperatura CG > 5°C
- Funkcija protiv zamrzavanja STV: ON 5°C; OFF 10°C ili nakon 15 minuta od rada ukoliko je temperatura STV > 5°C
- Funkcija čišćenja odžaka kontrolisana putem tajmera (15 minuta)
- Podešavanje maksimuma toplotne snage CG preko parametra P7
- Podešavanje toplotne snage paljenja preko parametra P6
- Mogućnost odabira raspona grejanja preko parametra P10: standardni ili redukovani
- Funkcija širenja plamena pri paljenju
- Sobni termostat kontrolisan putem tajmera podisiv putem parametra P11: 4 minuta
- Funkcija naknadne cirkulacije pumpe za grejanje kod režima rada CG, FUNKCIJA PROTIV ZAMRZAVANJA I ČIŠĆENJA ODŽAKA (30 sekundi)
- Funkcija naknadne cirkulacije STV: 30 sekundi
- Funkcija naknadne cirkulacije za temperature grejanja >78°C (30 sekundi)
- Funkcija naknadne ventilacije nakon rada: 10 sekundi
- Funkcija naknadne ventilacije za temperature grejanja > 95°C
- Funkcija protiv prekida rada pumpe i ventil za prebacivanje: 30 sekundi rada svaka 24 sata neaktivnosti kotla
- Spreman za povezivanje na sobni termostat (opciono)
- Spreman za rad sa eksternom sondom (opciono, snabdeveno od proizvođača)
- Spreman za rad sa OpenTherm daljinskim upravljačem (opciono, snabdeveno od proizvođača)
- Spreman za rad sa modulom za različite temperaturne zone
- Funkcija protiv vodenog udara: može se podesiti od 0 do 3 sekunde putem parametra P15

2.2. Dimenzije



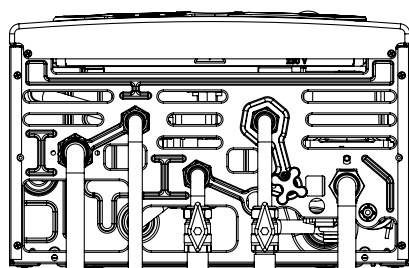
pogled odozdo



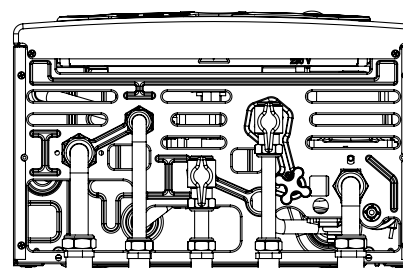
pogled odozgo

- G** Ulaz za gas (1/2")
- M** CG polaz (3/4")
- C** Izlaz za STV (1/2")
- F** Dovod hladne vode(1/2")

- R** Povrat CG (3/4")
- S** Odvod kondenzata
- SV** Slavina za ispušt sa sigurnosnim ventilom od 3-bara

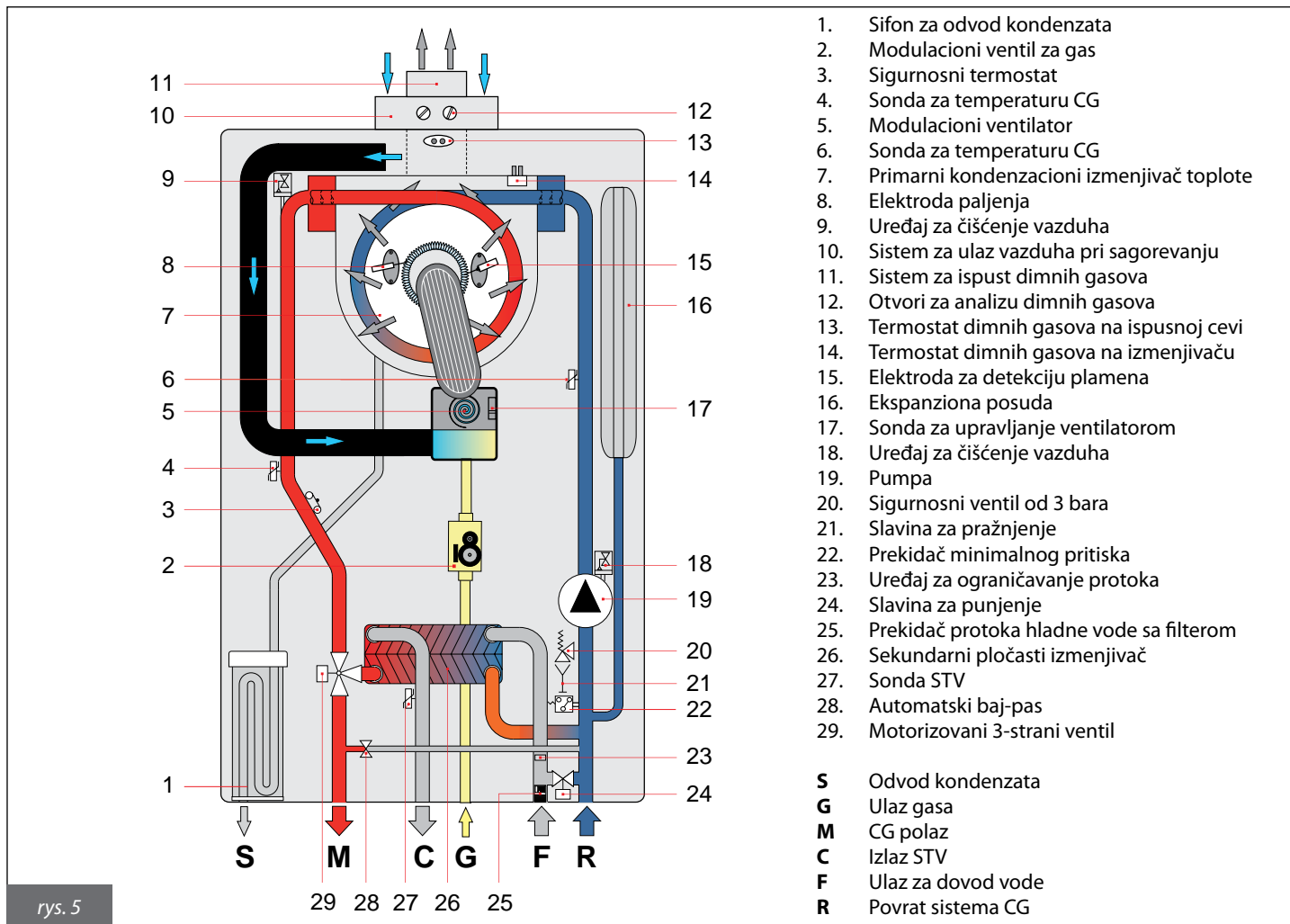


Dimenzije za povezivanje na osnovni hidraulički pribor (opciono)



Dimenzije za povezivanje na "plus" hidraulički pribor (opciono)

2.3. Raspored hidraulike



2.4. Operativni podaci

Ispod naznačene pritiske gorionika treba proveriti nakon tri munuta rada kotla

KC 24

Funkcija	Maks. ulazna snaga CG (kW)	Toplotna snaga CG (80-60°C) [kW]		Toplotna snaga CG (50-30°C) [kW]		Toplotna snaga STV [kW]		Pritisak na dovodu gasa [mbar]	Prečnik dizni [mm/100]	Dimni gas CO ₂ [%]
		min	max	min	max	min	max			
Metan G20	23,7	2,7	22,9	3,2	24,9	3,0	27,4	20	3,70	9,0 ÷ 9,3
Propan G31	23,7	2,7	22,9	3,2	24,9	3,0	27,4	37	3,00	9,8 ÷ 10,1

Tabela 3 – Stope prilagođavanja, model KC 24

Dovod tople vode ΔT 45°C = 8,7 l/min
Dovod tople vode ΔT 40°C = 9,8 l/min
Dovod tople vode ΔT 35°C = 11,2 l/min

Dovod tople vode ΔT 30°C = 13,1 l/min *
Dovod tople vode ΔT 25°C = 15,7 l/min *
***Napomena: na slavini je mešana voda**

KC 28

Funkcija	Maks. ulazna snaga CG (kW)	Toplotna snaga CG (80-60°C) [kW]		Toplotna snaga CG (50-30°C) [kW]		Toplotna snaga STV [kW]		Pritisak na dovodu gasa [mbar]	Prečnik dizni [mm/100]	Dimni gas CO ₂ [%]
		min	max	min	max	min	max			
Metan G20	26,4	3,0	25,4	3,45	27,8	3,0	29,2	20	4,00	9,0 ÷ 9,3
Propan G31	26,4	3,0	25,4	3,45	57,8	3,0	29,2	37	3,30	10,0 ÷ 10,3

Tabela 4 - Stope prilagođavanja, model KC 28

Dovod tople vode ΔT 45°C = 9,3 l/min
Dovod tople vode ΔT 40°C = 10,5 l/min
Dovod tople vode ΔT 35°C = 11,9 l/min

Dovod tople vode ΔT 30°C = 13,9 l/min *
Dovod tople vode ΔT 25°C = 16,7 l/min *
***Napomena: na slavini je mešana voda**

Model KC		24	28
Kategorija opreme	-	I12H3P	I12H3P
Minimalni pritisak sistema CG	bara	0,5	0,5
Maksimalni pritisak sistema CG	bara	3	3
Minimalni pritisak sistema STV	bara	0,5	0,5
Maksimalni pritisak sistema STV	bara	6	6
Specifična stopa protoka STV (Δt 30 °C)	l/min	13,5	15,0
Napon električne energije – voltaža / frekvencija	V - Hz	230 - 50	230 - 50
Osigurač za mrežni priključak električne energije	A	2	2
Maksimalna potrošnja električne energije	W	131	133
Stepen električne zaštite	IP	X4D	X4D
Neto težina	kg	28,5	32
Potrošnja metana kod maksimalne ulazne snage CG (*)	m ³ /h	2,51	2,8
Potrošnja propana kod maksimalne ulazne snage CG	kg/h	1,84	2,1
Maksimalna radna temperatura CG	°C	83	83
Maksimalna radna temperatura STV	°C	62	62
Ukupni kapacitet ekspanzione posude	l	9	9
Maksimalni preporučeni kapacitet sistema CG (**)	l	200	200

Tabela 5 - Opšte karakteristike, model KC

(*) Vrednost na koju se odnosimo je 15°C - 1013 mbar

(**) Maksimalna temperatura vode 83°C, pritisak ekspanzione posude 1 bar

KC 24		Max. toplotna snaga	Min. toplotna snaga	30% toplotne snage
Gubitak toplote preko kućišta kod uključenog gorionika	%	0,97	6,49	-
Gubitak toplote preko kućišta kod isključenog gorionika	%		0,28	
Gubitak toplote preko odžaka kod uključenog gorionika	%	2,62	2,09	-
Stopa mase protoka sistema za dimne gasove	g/s	12,43	1,33	-
Temp. dimnih gasova – temp. vazduha	°C	61	33	-
Stopa efikasnosti maksimalne toplotne snage (60/80°C)	%	96,7	-	-
Stopa efikasnosti maksimalne toplotne snage (30/50°C)	%	105,1	-	-
Stopa efikasnosti minimalne toplotne snage (60/80°C)	%	-	91,4	-
Stopa efikasnosti minimalne toplotne snage (30/50°C)	%	-	104,9	-
Stopa efikasnosti 30% toplotne snage	%	-	-	106,5
Stopa efikasnosti (prema 92/42/CEE)	-		★★★★	
NO _x klasa emisije	-		5	

Tabela 6 - Stope sagorevanja, model KC 24

KC 28/KR 28/KRB 28		Max. toplotna snaga	Min. toplotna snaga	30% toplotne snage
Gubitak toplote preko kućišta kod uključenog gorionika	%	1,40	5,70	-
Gubitak toplote preko kućišta kod isključenog gorionika	%		0,25	
Gubitak toplote preko odžaka kod uključenog gorionika	%	2,40	2,00	-
Stopa mase protoka sistema za dimne gasove	g/s	13,93	1,47	-
Temp. dimnih gasova – temp. vazduha	°C	60	45	-
Stopa efikasnosti maksimalne toplotne snage (60/80°C)	%	96,4	-	-
Stopa efikasnosti maksimalne toplotne snage (30/50°C)	%	105,5	-	-
Stopa efikasnosti minimalne toplotne snage (60/80°C)	%	-	92,3	-
Stopa efikasnosti minimalne toplotne snage (30/50°C)	%	-	104,5	-
Stopa efikasnosti 30% toplotne snage	%	-	-	10
Stopa efikasnosti (prema 92/42/CEE)	-		★★★★	
NO _x klasa emisije	-		5	

Tabela 7 - Stope sagorevanja, model KC 28

3. Uputstva za montere

3.1. Standardi ugradnje

Ovo je II2H3P kategorija kotla i on mora biti ugrađen u skladu sa zakonima i standardima propisanim u zemlji u kojoj se ugrađuje, koji se ovim smatraju potpuno predočenim.

3.2. Ugradnja



Procedure ugradnje i održavanja moraju biti primenjene korišćenjem ekskluzivne dodatne opreme i rezervnih delova koji su odobreni i snabdeveni od strane proizvođača.

Pravilan rad kotla se ne može garantovati prilikom upotrebe dodatne opreme i rezervnih delova koji nisu odobreni i snabdeveni od strane proizvođača.

3.2.1. Pakovanje

Kotao se isporučuje u čvrstoj kartonskoj kutiji.

Izvadite kotao iz kartonske kutije i proverite njegovu ispravnost.

Materijal od koga je pakovanje napravljeno može se reciklirati. Odlaganje istog treba biti obavljeno preko odgovarajućih lokacija za prikupljanje otpada. Pakovanje držite van domašaja dece obzirom da može biti opasno.

Proizvođač se neće smatrati odgovornim za povrede ljudi, životinja ili štete na imovini usled nepoštovanja gorenavedenih uputstava.

Pakovanje uključuje:

- kesu koja sadrži:

- a) uputstvo za ugradnju, upotrebu i održavanje kotla.
- b) šablon za montiranje kotla na zid (sl. 6).
- c) dva vijka i zidna bloka za fiksiranje kotla za zid.
- d) talasastu cev za odvod kondenzata.

3.2.2. Odabir mesta za ugradnju kotla

Prilikom odabira mesta za ugradnju kotla u obzir morate uzeti sledeće:

- uputstva iz odeljka 3.2.6. "Sistem za ulaz vazduha/ispust dimnih gasova" i relevantnih podparagrafa;

- proverite čvrstinu zida; izbegavajte slabe površine;

- nemojte kačiti kotao iznad bilo koje opreme koja može kompromitovati funkcionisanje samog kotla (kuhinjski aparati koji emituju paru i masna isparenja, mašine za veš, itd.).

3.2.3. Pozicioniranje kotla

Svaki kotao je opremljen sa papirnim šablonom (sl. 6), koji se nalazi u pakovanju.

Šablon vam omogućava da obezbedite da su cevi povezane na sistem CG, sistema STV ili dovod gasa i sistem za ulaz vazduha/ispust dimnih gasova pravilno postavljene za vreme realizacije vodenog sistema, a pre ugradnje kotla.

Šablon je napravljan od čvrstog papira, koji treba pričvrstiti na zid gde će se kotao montirati uz pomoć stolarske libele. On pruža sve potrebne prikaze za bušenje rupa na zidu za pričvršćivanje kotla, procedura koja se obavlja uz pomoć dva vijka i tipla za zid.

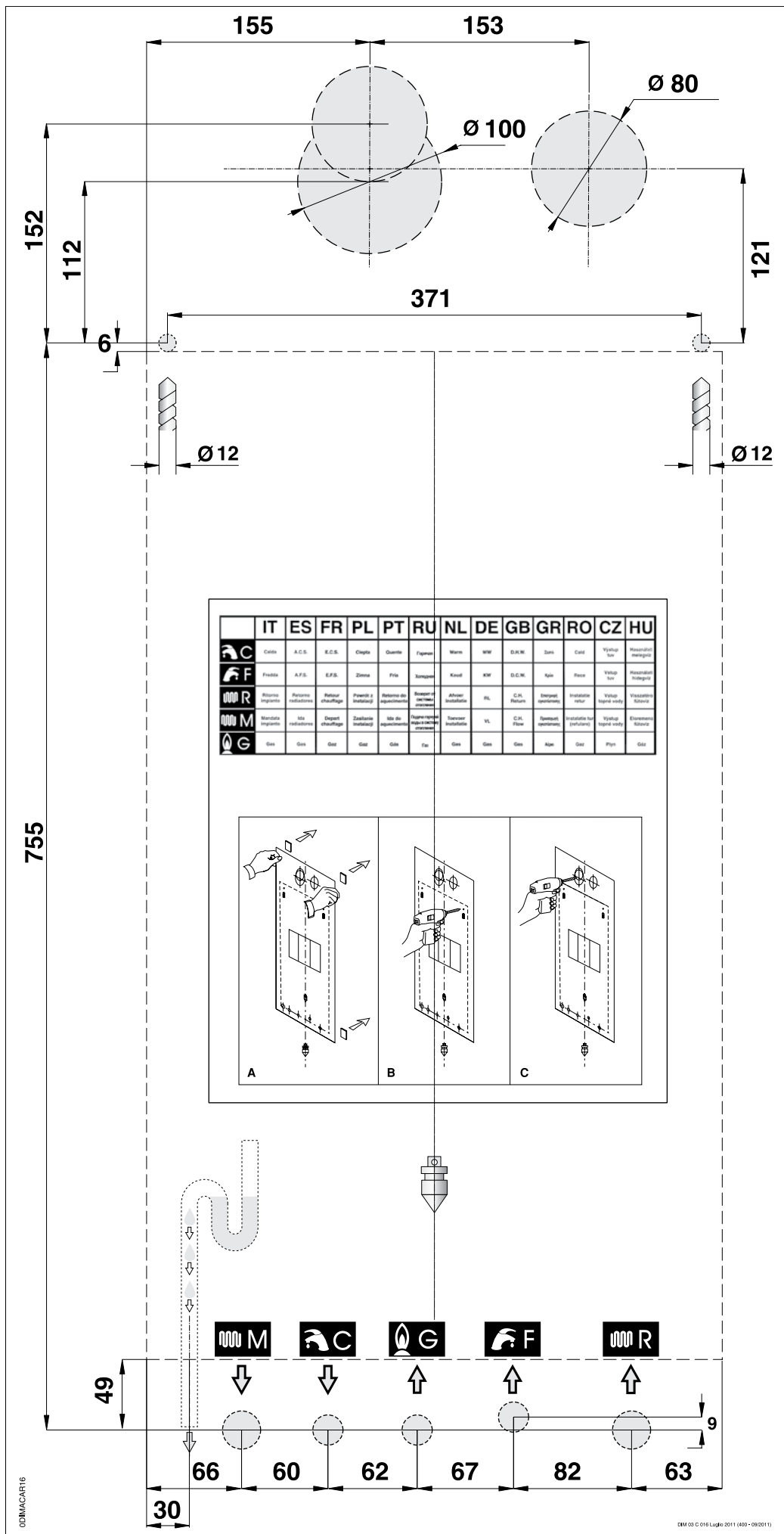
Donji deo šablona prikazuje gde treba markirati tačno mesto na kome će biti pozicionirane spojnice za povezivanje kotla na cev za dovod gasa, cev za dovod vode, cev za protok STV, cevi za polaz i povrat CG.

Gornji deo šablona prikazuje oblast koju treba obeležiti za pozicioniranje vod za ulaz vazduha i dimne gasove.



Obzirom da temperatura zidova na koje se kotao montira i spoljna temperatura koaksijalnog sistema za vazduh/ispust dimnih gasova ne prelaze 60°C, ne treba uzimati u obzir nikakvo minimalno rastojanje između kotla i zapaljivih zidova.

Za kotlove sa razdvojenim sistemom cevi za ulaz vazduha i ispuš dimnih gasova, u slučaju neposredne blizine zapaljivih zidova i prolaza kroz takve zidove, nanosite izolacioni materijal između zida i voda za dimne gasove.



rys. 6

3.2.4. Ugradnja kotla



Pre povezivanja kotla na mrežu CG i STV, pažljivo očistite cevi.

- Pre uključivanja **NOVOG** sistema uklonite bilo kakve metalne ostatke koji su mogli preostati nakon procesa proizvodnje i varenja, i bilo kakve naslage ulja ili masnoća koje mogu negativno uticati na rad kotla ili ga čak i oštetiti ukoliko dospeju u njegovu unutrašnjost.

- Pre uključivanja **PREPRAVLJANOG** sistema (dodavanja radijatora, zamenjivanja kotla, itd.), potpuno ih očistite kako biste uklonili bilo koji mulj ili naslage.

Očistite sistem upotrebljavajući proizvode bez kiselina koji su dostupni na tržištu.

Nemojte koristiti rastvarače obzirom da oni mogu oštetiti komponente.

Pored toga, u sistem za centralno grejanje (bilo da je nov ili prepravljjan), uvek je preporučljivo dodati u vodu adekvatnu koncentraciju prigodnih proizvoda koji sprečavaju koroziju za višemetalne sisteme, koji će stvoriti zaštitini film na svim unutrašnjim površinama.

Proizvođač se neće smatrati odgovornim u slučaju povreda ljudi, životinja ili šteta na imovini usled nepoštovanja gorenavedenih uputstava.



Za sve tipove ugradnje kotla, neophodno je ugraditi filter koji se može pregledati (tip Y-oblika) sa \varnothing 0,4mm-otvorom mrežice, na povratnoj cevi pre kotla.

Da biste ugradili kotao postupite na sledeći način:

- pričvrstite šablon (sl. 6) na zid;
- izbušite dve 12 mm \varnothing rupe u zidu kako biste smestili zidne blokove kotla;
- ukoliko je neophodno, obezbedite i rupe u zidu kako biste dopustili da cevi za ulaz vazduha/ispust dimnih gasova prođu kroz zid;
- pozicionirajte spojnice za cev za dovod gasa **G**, cev za ulaz hladne vode **F**, cev za izlaz tople vode **C** i cevi za protok CG **M** i povratne cevi **R**, kao što je prikazano na donjem delu šablona;
- obezbedite dreniranje kondenzata **S** (sl. 4) i izlaz za sigurnosni ventil od 3 bara **SV** (sl. 4);
- postavite kotao na zid uz pomoć obezbeđenih blokova;
- povežite kotao na mrežne cevi uz pomoć garniture spojnice snabdevenih uz kotao (pogledajte paragraf 3.2.9.);
- povežite kotao na cev za dreniranje kondenzata (pogledajte paragraf 3.2.9.);
- obezbedite sistem za ispušt sigurnosnih ventila od 3 bara;
- povežite kotao na sistem za ulaz vazduha i ispušt dimnih gasova (pogledajte paragraf 3.2.6. i podparagrafe koji slede);
- povežite napon električne energije, sobni termostat (kada je dostupan) i drugu dostupnu dodatnu opremu (pogledajte paragrafe koji slede).

3.2.5. Ventilacija kotlarnice

Kotao ima zapečaćenu komoru za sagorevanje. Vazduh za sagorevanje se ne vuče iz kotlarnice, te stoga nije potrebno primenljivati određene preporuke koje se odnose na kotlarnicu ili otvore i ventilaciju kotlarnice.




Obavezno je ugraditi kotao u adekvatnoj prostoriji u skladu sa zakonima i standardima propisanim u zemlji ugradnje, koji se smatraju potpuno predodređenim u ovom priručniku.


Proizvođač se ne može smatrati odgovornim za bilo koje štete nastale usled neodgovarajuće ugradnje ili rada kotla, modifikovanjem kotla ili usled neispunjavanja uputstava pruženih od strane proizvođača ili zakonske regulative i standarda primenljivih za ugrađene materijale.


Prilikom pozicioniranja terminala za izduv kotla na zid, postupajte u skladu sa rastojanjima navedenim u relevantnoj zakonskoj regulativi zemlje u kojoj se ugrađuje, koji se smatraju potpuno predodređenim u ovom priručniku.

3.2.6. Sistem za ulaz vazduha i ispušt dimnih gasova

Ispust dimnih gasova u atmosferu i sistemi za ulaz vazduha/ispust dimnih gasova moraju biti u skladu sa primenljivim zakonima i standardima zemlje u kojoj se kotao ugrađuje, koji se ovim smatraju potpuno predočenim.

 **Kotao je opremljen sa sigurnosnim uređajima koji proveravaju ispravnost ispuštanja dimnih gasova. Ukoliko dođe do kvara sistema za ulaz vazduha/ispust dimnih gasova, sigurnosni uređaji će isključiti kotao i LCD će prikazati šifru E03 koja naizmenično svetli. Strogo je zabranjeno poigravanje sa i/ili sprečavanje rada takvih sigurnosnih uređaja. Ukoliko se kotao isključi u više navrata, neophodno je pregledati vodove sistema za vazduh/dimne gasove, jer oni mogu biti začepljeni ili neadekvatni za ispušt dimnih gasova u atmosferu.**

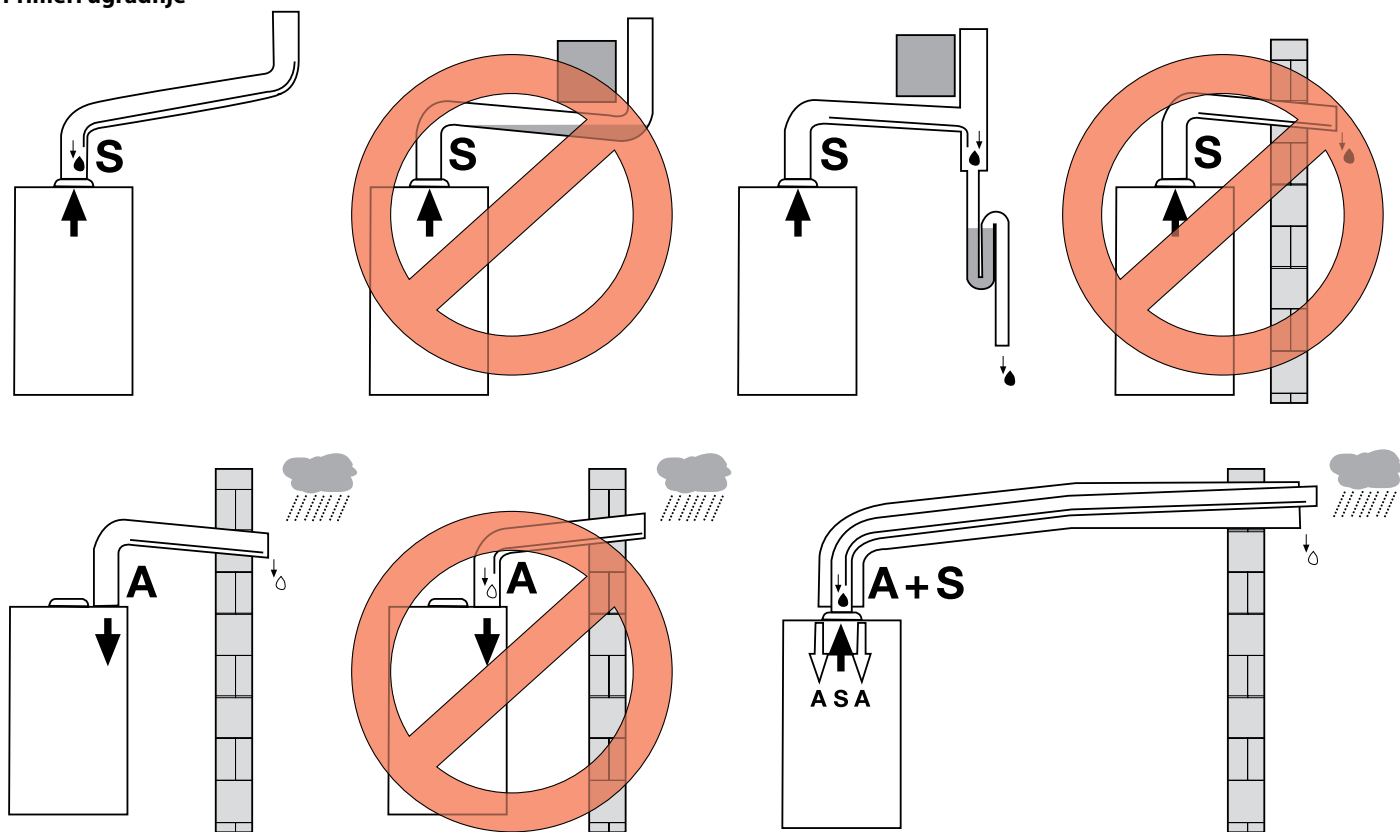
 **Kod sistema za ulaz vazduha/ispust dimnih gasova, treba koristiti specifične, odobrene od strane proizvođača, cevi i sisteme otporne na kiselinu kondenzata, odgovarajuće za kondenzujuće kotlove.**

 **Cevi za ispušt dimnih gasova treba ugraditi pod nagibom ka kotlu, tako da kondenzat ide u smeru komore za sagorevanje, koja je projektovana za prikupljanje i odvođenje kondenzata. Ukoliko nije moguće primeniti gorenavedenu proceduru, neophodno je, na mestima stagnacije kondenzata, ugraditi uređaje projektovane za sakupljanje kondenzata i otpremanje kondenzata u sistem za odvod. Neophodno je izbeći formiranje mesta stagnacije kondenzata u sistemu za ispušt dimnih gasova, sa izuzetkom sifona za odvod kondenzata povezanog na sam sistem za ispušt.**



Proizvođač se ne može smatrati odgovornim za bilo koje štete nastale usled neodgovarajuće ugradnje ili rada kotla, modifikovanjem kotla ili usled neispunjavanja uputstava pruženih od strane proizvođača ili zakonske regulative i standarda primenljivih za ugrađene materijale.

 **Kada postavljate dimovode izduvnih sistema uređaja na zid, pogledajte zakone i standarde, koji su integralni deo ovog priručnika, a odnose se na zemlju u kojoj se proizvod instalira.**

Primeri ugradnje



Legenda:

A Ulaz vazduha - S Ispust dimnih gasova -  Kondenzat -  Kišnica

rys. 7

3.2.6.1. Konfiguracija vodova sistema za ulaz vazduh i ispus dimnih gasova

Tip B23

Kotao namenjen za povezivanje na postojeći sistem za dimne gasove izvan kotlarnice. Ulaz vazduha za sagorevanje se uzima direktno iz same kotlarnice dok se dimni gasovi otpremaju napolje.

Kotao ne treba opreмати uređajem protiv vetra; on treba biti opremljen sa ventilatorom montiranim ispred komore za sagorevanje/izmenjivača toplote.

Tip B53

Kotao namenjen za povezivanje, putem nezavisnog voda, na terminal za ispus dimnih gasova. Ulaz vazduha za sagorevanje se uzima direktno iz same kotlarnice dok se dimni gasovi otpremaju napolje.

Kotao ne treba opreмати uređajem protiv vetra; on treba biti opremljen sa ventilatorom montiranim ispred komore za sagorevanje/izmenjivača toplote.

Tip C13

Kotao namenjen za povezivanje na horizontalne vodove za ulaz vazduha/ispust dimnih gasova povezanih sa spoljašnjošću putem koaksijalnih ili razdvojenih vodova.

Razdaljina između voda za ulaz vazduha i voda za ispus dimnih gasova treba iznositi najmanje 250 mm, pri čemu oba terminala treba pozicionirati u okviru kvadrata koji meri 500 x 500 mm.

Kotao treba biti opremljen sa ventilatorom montiranim ispred komore za sagorevanje/izmenjivača toplote.

Tip C33

Kotao namenjen za povezivanje na vertikalne vodove za ulaz vazduha/ispust dimnih gasova povezanih sa spoljašnjošću putem koaksijalnih ili razdvojenih vodova.

Razdaljina između voda za ulaz vazduha i voda za ispus dimnih gasova treba iznositi najmanje 250 mm, pri čemu oba terminala treba pozicionirati u okviru kvadrata koji meri 500 x 500 mm.

Kotao treba biti opremljen sa ventilatorom montiranim ispred komore za sagorevanje/izmenjivača toplote.

Tip C43

Kotao namenjen za povezivanje na kolektivni sistem cevi odžaka koji uključuje dva voda, jedan za ulaz vazduha i drugi za ispus dimnih gasova. Ovi vodovi mogu biti koaksijalni ili razdvojeni.

Odžak mora biti u skladu sa važećom zakonskom regulativom i standardima.

Kotao treba biti opremljen sa ventilatorom montiranim ispred komore za sagorevanje/izmenjivača toplote.

Tip C53

Kotao sa odvojenim cevima za ulaz vazduha i ispus dimnih gasova.

Ovi gasovi se mogu ispuštati u oblastima pod različitim pritiskom.

Terminali na suprotnim zidovima ne trebaju biti jedan naspram drugog.

Kotao treba biti opremljen sa ventilatorom montiranim ispred komore za sagorevanje/izmenjivača toplote.

Tip C83

Kotao namenjen za povezivanje na terminal za vazduh za sagorevanje i na pojedinačni terminal za ispus dimnih gasova ili na kolektivni odžak.

Odžak mora biti u skladu sa važećom zakonskom regulativom i standardima.

Kotao treba biti opremljen sa ventilatorom montiranim ispred komore za sagorevanje/izmenjivača toplote.



Napred pomenuti podaci se odnose na vodove za ulaz vazduha/ispust dimnih gasova koji su napravljeni od glatkih, čvrstih cevi odobrenih i snabdevenih od strane proizvođača.

Tip C13

KC 24

Minimalna dozvoljena dužina horizontalnih koaksijalnih cevi je 1 metar, bez uzimanja u obzir prvog kolena povezanog na kotao.
 Maksimalna dozvoljena dužina Ø 100/60 mm horizontalnih koaksijalnih cevi je 10 metara ne uključujući prvo koleno povezano na kotao.
 Maksimalna dozvoljena dužina Ø 125/80 mm horizontalnih koaksijalnih cevi je 14,5 metara ne uključujući prvo koleno povezano na kotao.
 Za svaku dodatnu pravu cev od 1 metra maksimalnu dozvoljenu dužinu treba smanjiti za 1 metar.
 Za svako dodatno 90° koleno, maksimalnu dozvoljenu dužinu treba smanjiti za 1 metar.
 Za svako dodatno 45° koleno, maksimalnu dozvoljenu dužinu treba smanjiti za 0,5 metara.
 Zidni terminal redukuje maksimalnu dozvoljenu dužinu za 1,5 metar.
 Vod za ulaz vazduha treba nagnuti za 1% ka njegovom izlazu, kako bi sprečili kišnicu da ulazi u njega.

KC 28

Minimalna dozvoljena dužina horizontalnih koaksijalnih cevi je 1 metar, bez uzimanja u obzir prvog kolena povezanog na kotao.
 Maksimalna dozvoljena dužina Ø 100/60 mm horizontalnih koaksijalnih cevi je 9 metara ne uključujući prvo koleno povezano na kotao.
 Maksimalna dozvoljena dužina Ø 125/80 mm horizontalnih koaksijalnih cevi je 13,5 metara ne uključujući prvo koleno povezano na kotao.
 Za svaku dodatnu pravu cev od 1 metra maksimalnu dozvoljenu dužinu treba smanjiti za 1 metar.
 Za svako dodatno 90° koleno, maksimalnu dozvoljenu dužinu treba smanjiti za 1 metar.
 Za svako dodatno 45° koleno, maksimalnu dozvoljenu dužinu treba smanjiti za 0,5 metara.
 Zidni terminal redukuje maksimalnu dozvoljenu dužinu za 1,5 metar.
 Vod za ulaz vazduha treba nagnuti za 1% ka njegovom izlazu, kako bi sprečili kišnicu da ulazi u njega.

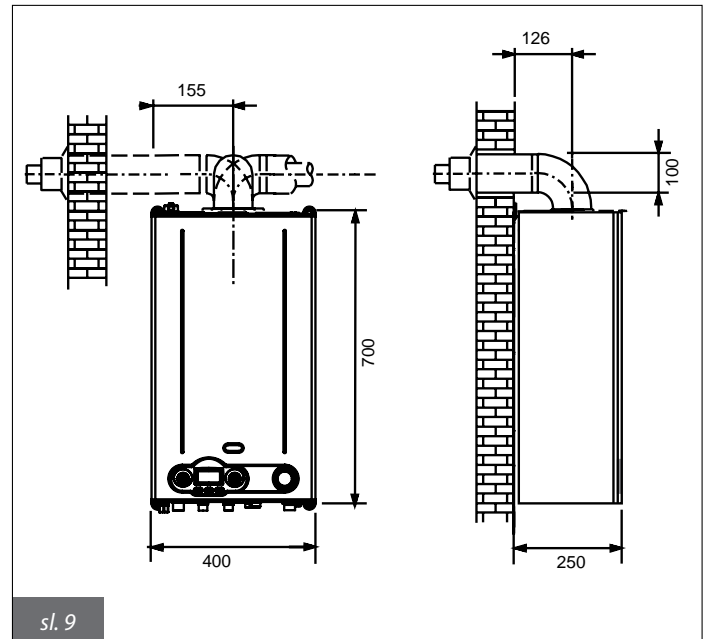
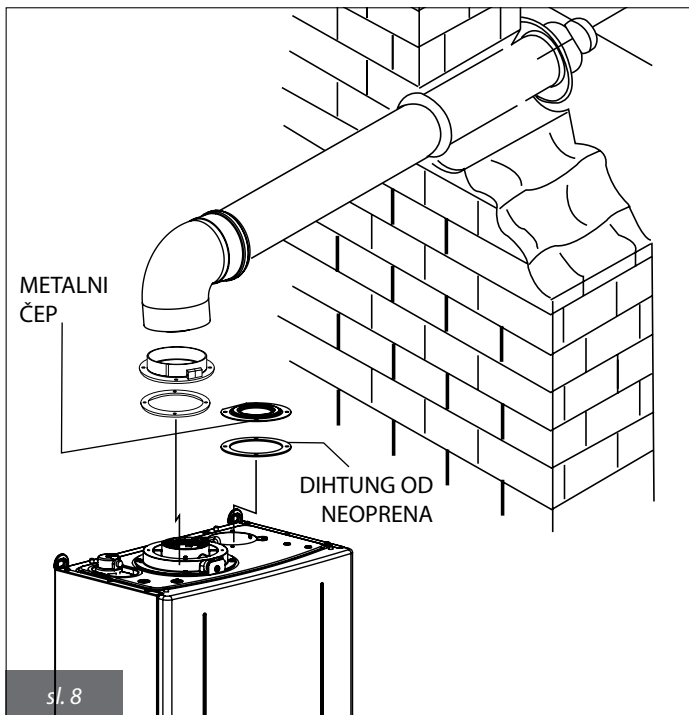
Tip C33

KC 24

Minimalna dozvoljena dužina vertikalnih koaksijalnih cevi je 1 metar, bez uzimanja u obzir prvog kolena povezanog na kotao.
 Maksimalna dozvoljena dužina Ø 100/60 mm vertikalnih koaksijalnih cevi je 10 metara ne uključujući prvo koleno povezano na kotao.
 Maksimalna dozvoljena dužina Ø 125/80 mm vertikalnih koaksijalnih cevi je 14,5 metara ne uključujući prvo koleno povezano na kotao.
 Za svaku dodatnu pravu cev od 1 metra maksimalnu dozvoljenu dužinu treba smanjiti za 1 metar.
 Za svako dodatno 90° koleno, maksimalnu dozvoljenu dužinu treba smanjiti za 1 metar.
 Za svako dodatno 45° koleno, maksimalnu dozvoljenu dužinu treba smanjiti za 0,5 metara.
 Krovni terminal redukuje maksimalnu dozvoljenu dužinu za 1,5 metar.

KC 28

Minimalna dozvoljena dužina vertikalnih koaksijalnih cevi je 1 metar, bez uzimanja u obzir prvog kolena povezanog na kotao.
 Maksimalna dozvoljena dužina Ø 100/60 mm vertikalnih koaksijalnih cevi je 9 metara ne uključujući prvo koleno povezano na kotao.
 Maksimalna dozvoljena dužina Ø 125/80 mm vertikalnih koaksijalnih cevi je 13,5 metara ne uključujući prvo koleno povezano na kotao.
 Za svaku dodatnu pravu cev od 1 metra maksimalnu dozvoljenu dužinu treba smanjiti za 1 metar.
 Za svako dodatno 90° koleno, maksimalnu dozvoljenu dužinu treba smanjiti za 1 metar.
 Za svako dodatno 45° koleno, maksimalnu dozvoljenu dužinu treba smanjiti za 0,5 metara.
 Krovni terminal redukuje maksimalnu dozvoljenu dužinu za 1,5 metar.



Ilustracije su samo indikativne. Kada ugrađujete dodatnu opremu, pogledajte uputstva data uz samu dodatnu opremu.

3.2.6.3. Ø 80 mm razdvojeni vodovi sistema za ulaz vazduha /ispust dimnih gasova



Napred pomenuti podaci se odnose na vodove za ulaz vazduha/ispust dimnih gasova koji su napravljeni od glatkih, čvrstih cevi odobrenih i snabdevenih od strane proizvođača.

Tipovi ugradnje C43 - C53 - C83

KC 24

Minimalna dozvoljena dužina cevi za ulaz vazduha je 1 metar.

Minimalna dozvoljena dužina cevi za ispuštanje dimnih gasova je 1 metar.

Maksimalna dozvoljena dužina cevi za ulaz vazduha/ispust dimnih gasova je 84 metara (kombinovana dužina cevi za ulaz vazduha i dužine cevi za ispuštanje dimnih gasova).

Za svaku dodatnu pravu cev od 1 metra maksimalnu dozvoljenu dužinu treba smanjiti za 1 metar.

Za svako dodatno 90° koleno, maksimalnu dozvoljenu dužinu treba smanjiti za 1 metar.

Za svako dodatno 45° koleno, maksimalnu dozvoljenu dužinu treba smanjiti za 0,5 metra.

Krovni terminal redukuje maksimalnu dozvoljenu dužinu za 5,5 metara.

Zidni terminal redukuje maksimalnu dozvoljenu dužinu za 5 metara

KC 28

Minimalna dozvoljena dužina cevi za ulaz vazduha je 1 metar.

Minimalna dozvoljena dužina cevi za ispuštanje dimnih gasova je 1 metar.

Maksimalna dozvoljena dužina cevi za ulaz vazduha/ispust dimnih gasova je 91 metar (kombinovana dužina cevi za ulaz vazduha i dužine cevi za ispuštanje dimnih gasova).

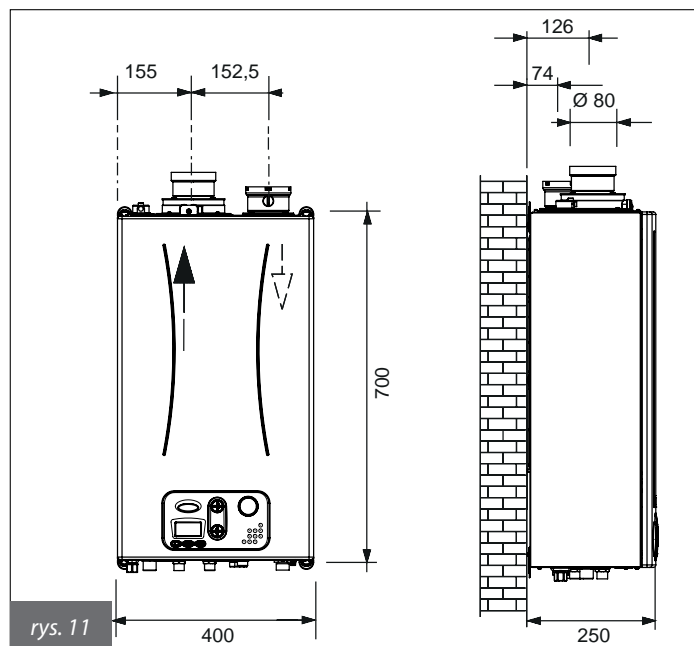
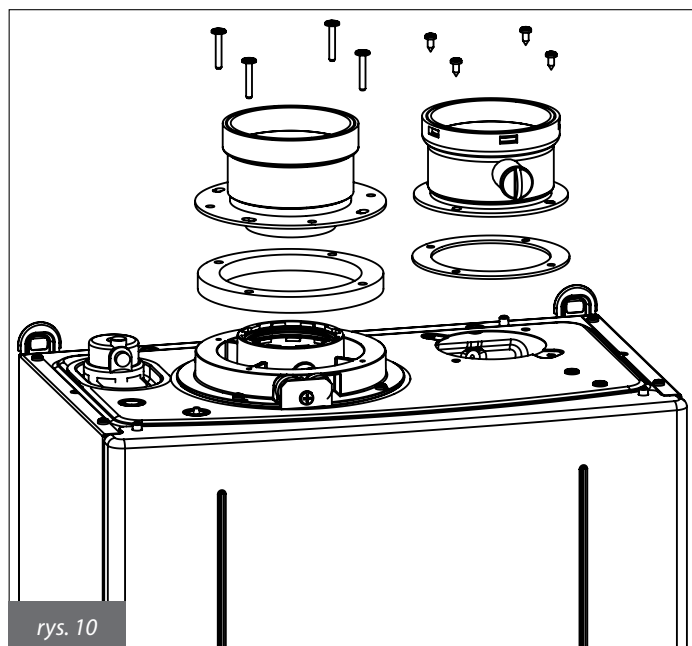
Za svaku dodatnu pravu cev od 1 metra maksimalnu dozvoljenu dužinu treba smanjiti za 1 metar.

Za svako dodatno 90° koleno, maksimalnu dozvoljenu dužinu treba smanjiti za 1,5 metara.

Za svako dodatno 45° koleno, maksimalnu dozvoljenu dužinu treba smanjiti za 1 metar.

Krovni terminal redukuje maksimalnu dozvoljenu dužinu za 5,5 metara.

Zidni terminal redukuje maksimalnu dozvoljenu dužinu za 5,5 metara.



3.2.7. Testiranje efikasnosti sagorevanja

3.2.7.1. Funkcija čišćenja odžaka

Kotao je opremljen sa funkcijom čišćenja odžaka, koja će se koristiti pri testiranju efikasnosti sagorevanja i u cilju podešavanja gorionika. Da biste aktivirali funkciju čišćenja odžaka, u isto vreme pritisnite tastere "info" i "reset" oko 3 sekunde. Temperatura vode u protoku i simbol se prikazuju na LCD-u.

Kada je funkcija čišćenja odžaka aktivirana sa kotlom na **ZIMA** ili **LETO** režimu rada, kotao vrši sekvencu paljenja i potom radi na fiksnoj toplotnoj snazi predodređenoj parametrom P1 (maksimalna toplotna snaga CG).

Da izađete iz funkcije čišćenja odžaka, pritisnite "Reset" ili sačekajte 15 minuta.

3.2.7.2. Procedura merenja

Kotao je opremljen sa stubom koji omogućava povezivanje voda za ulaz vazduha/ispust dimnih gasova (sl. 12 i 13).

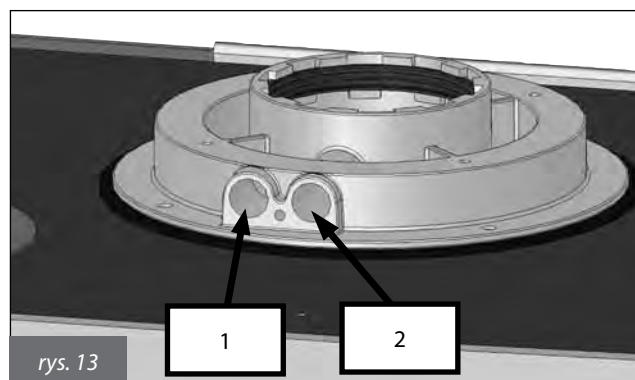
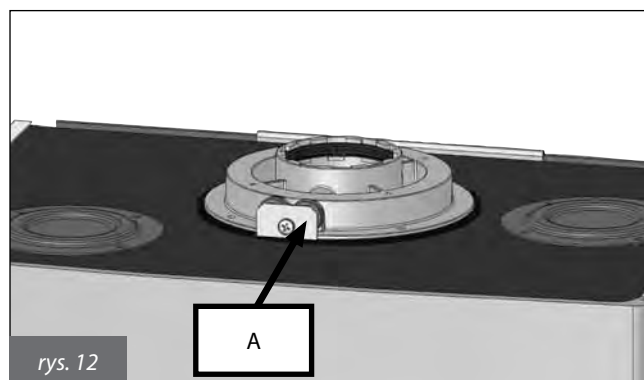
Stub je projektovan sa dva unapred pripremljena otvora koja direktno pristupaju vodovima za vazduh i dimne gasove (sl. 13).

Uklonite pokopac A sa pripremljenih otvora na stubu, pre nego što otpočnete proceduru provere sagorevanja (sl. 12).

Da biste potvrdili učinak sagorevanja moraju biti primenjene sledeće mere:

- utvrdite sagorevanje vazduha iz otvora br. 1 (sl. 13).
- utvrdite temperaturu dimnog gasa i CO₂ iz otvora br. 2 (sl. 13).

Pustite kotao da dostigne radnu temperaturu pre vršenja bilo kakvih merenja.



3.2.8. Povezivanje na mrežno napajanje gasa

Profil cevi za dovod gasa mora biti jednak ili veći od profila cevi za gas kotla.

Veličina profila cevi za gas zavisi od njene dužine, šeme postavljanja, stope protoka gasa. Veličina profila cevi za gas treba biti dimenzionisana u skladu sa tim.

Uskladite se sa standardima ugradnje propisanim u zemlji u kojoj se ugradnja vrši koji se smatraju u potpunosti predočenim u ovoj knjižici.



Zapamtite da se pre upravljanja kućnim sistemom za distribuciju gasa i pre povezivanja istog na merač, mora proveriti da li postoje curenja gasa.

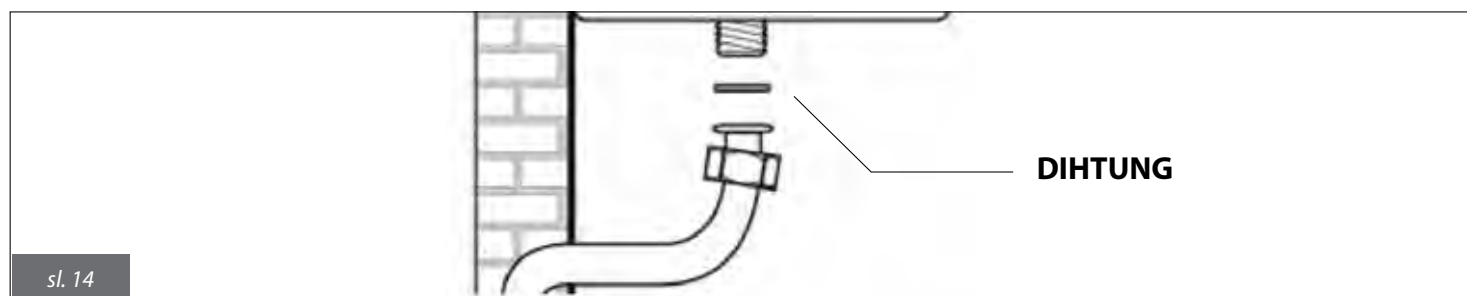
U nekim sistemima delovi nisu vidljivi, pa test na curenje gasa mora biti izvršen pre nego što se cevi prekriju;

Test na curenje gasa se NE SME vršiti uz pomoć zapaljivog gasa: u ovu svrhu upotrebite vazduh ili azot;

Jednom kada se gas već nalazi u cevima, zabranjeno je testiranje na curenje gasa uz pomoć otvorenog plamena, koristite određene proizvode koji su dostupni na tržištu.



Kada povezujete kotao na mrežni dovod gasa, OBAVEZNO je ugrađivanje dihtunga odgovarajuće veličine i proizvodnje (sl. 14). Spojnica za ulaz gasa kotla NIJE odgovarajuća za kudelju, plastične trake ili dihtunge slične proizvodnje.



3.2.9. Priklučci za hidrauliku

Pre ugradnje kotla, hidraulični sistem treba očistiti u cilju uklanjanja nečistoća; one mogu biti prisutne u komponentama sistema i mogu oštetiti pumpu i izmenjivač toplote.

CENTRALNO GREJANJE

Cevi za polaz CG i povrat CG moraju biti povezane na odgovarajuće 3/4" M i R spojnice na kotlu (sl. 6).

Pri izračunavanju profila cevi za sistem CG, imajte na umu padove pritiska koje izazivaju radijatori, termostatski ventili, radijatorski zasunski ventili i konfiguracija samog sistema.



Preporučljivo je otpremiti odliv sigurnosnog ventila kotla u sistem kanalizacije.

Ukoliko se ne primeni gore navedena mera predostrožnosti, a sigurnosni ventil se aktivira, može doći do poplave kotlarnice u kojoj je instaliran kotao. Proizvođač se neće smatrati odgovornim za bilo kakve štete nastale kao rezultat nepoštovanja gore pomenutih tehničkih mera predostrožnosti.

SANITARNA TOPLA VODA

Cevi za polaz STV i dovod vode moraju biti povezane na odgovarajuće 1/2" C i F spojnice na kotlu (sl. 6).

Tvrdoća vode dopremljene u kotao može uvećati učestalost čišćenja/zamene pločastog izmenjivača toplote.

ODVOD KONDENZATA

Postupite u skladu sa zakonima i standardima za odvođenje kondenzata primenljivim u zemlji u kojoj se vrši ugradnja, koji se smatraju u ovom integralno predočenim.

Kada to zakon ne navodi drugačije, kondenzat proizveden sagorevanjem treba usmeriti (putem odvoda za kondenzat S na sl. 4) kroz sistem za ispušt povezan na kućnu kanalizaciju, koji usled svoje baznosti, neutrališe kiselost kondenzata dimnih gasova.

Kako bi sprečili da neprijatni mirisi iz kućne kanalizacije dođu do ostalih prostorija, preporučljivo je ugraditi odgovarajući uređaj između sistema za ispušt i kućne kanalizacije.

Sistem za ispušt kondenzata i kućni sistem za odvod treba biti napravljen od odgovarajućih materijala otpornih na kondenzat.

Proizvođač se neće smatrati odgovornim za bilo kakve štete nanete ljudima, životinjama ili objektima nastale kao rezultat nepoštovanja gore pomenutih tehničkih mera predostrožnosti.

UPOZORENJE

U zavisnosti od nivoa tvrdoće dopremljene vode, ugrađivanje odgovarajućeg uređaj za tretiranje vode za kućnu upotrebu, u skladu sa primenljivim zakonima i standardima, može biti neophodno.

Tretiranje vode je preporučljivo uvek kada voda koja je dopremljena u kotao ima tvrdoću veću od 20°F.

Voda tretirana opšte rasprostranjenim omekšivačima vode, usled indukovanog PH nivoa u vodi, možda neće biti kompatibilna sa nekim komponentama sistema.

3.2.10. Povezivanje na mrežni priključak električne energije

Kotao je opremljen sa tropskim napojnim kablom prethodno povezanim na elektronsku tablu i snabdevenim sa učvršnom stezaljkom protiv prelamanja.

Kotao treba povezati na 230V-50Hz dovod električne energije.

Kada povezujete kotao na mrežni napon, pratite ispravnu sekvencu polariteta faze/nule.

Mora se postupati u skladu sa standardima ugradnje, i oni se smatraju sastavnim delom ove knjižice.

Dvopolni prekidač sa lakim pristupom, sa minimalnim rastojanjem od 3 mm između kontakata, treba biti ugrađen izvan kotla. Prekidač treba da omogućiti prekid električne energije u cilju bezbednog vršenja postupaka održavanja i servisiranja.

Napon električne energije do kotla treba biti opremljen sa diferencijalnim magnetnotermičkim automatskim prekidačem odgovarajućeg isključnog kapaciteta.

Napon električne energije treba odgovarajuće uzemljiti.

Gore pomenute bezbednosne mere treba verifikovati. Kada ste u nedoumici, zamolite kvalifikovanog tehničara da detaljno proveri mrežu električne energije.



Proizvođač se neće smatrati odgovornim za bilo kakve štete nastale usled neuspeha u uzemljavanju sistema: gasne, hidraulične ili cevi sistema CG NISU pogodne za uzemljavanje električne energije.

3.2.11. Povezivanje na sobni termostat (opciono)

Kotao je dizajniran za povezivanje na sobni termostat (ne isporučuje se uz kotao).

Kontakti sobnog termostata moraju biti odgovarajuće veličine u odnosu na 5 mA 24 VDC opterećenje.

Žice sobnog termostata moraju biti povezane na odgovarajući kontakt na štampanoj ploči (fig. 18), nakon uklanjanja kratke veze standardno snabdevenog sa kotlom.

Žice sobnog termostata se NE SMEJU grupisati zajedno u isti omotač sa kablovima za napon električne energije.

3.2.12. Ugradnja i upravljanje putem *OpenTherm* daljinskog upravljača (opciono)

Kotao se može povezati sa *OpenTherm* daljinskim upravljačem (nije obavezan i opciono je snabdeven od strane proizvođača).

Daljinski upravljač mora biti ugrađen od strane odgovarajućeg kvalifikovanog osoblja.



Koristite samo originalne daljinske upravljače snabdevene od proizvođača. Pravilan rad samog daljinskog upravljača i kotla ne može se garantovati ukoliko se koriste daljinski upravljači koji nisu originalni i nisu snabdeveni od proizvođača.

Za uputstva za ugradnju, pogledajte uputstva koja prati daljinski upravljač.

Molimo Vas imajte na umu sledeće mere predostrožnosti prilikom ugradnje daljinskog upravljača:

- **kablovi daljinskog upravljača NE SMEJU biti grupisani zajedno isti omotač sa kablovima za napon električne energije:** ukoliko su kablovi grupisani zajedno, električne smetnje od kablova za električnu energiju mogu kompromitovati funkcije daljinskog upravljača.
- daljinski upravljač se treba ugraditi na unutrašnjem zidu na vidini od oko 1,5 metar od poda, na poziciji pogodnoj za merenje temperature ambijenta; nemojte ga ugrađivati u udubljenja na zidu, iza vrata ili zavesa, blizu izvora toplote ili na mestima izloženim suncu, promaji ili prskanju.

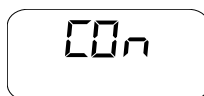
Veza daljinskog upravljača je zaštićena od zamene polariteta, što znači da se veze mogu prebacivati.



Daljinski upravljač se ne sme povezati na 230 V ~ 50 Hz napon električne energije.

Aktivacija i deaktivacija funkcija grejanja i sanitarne tople vode se vrše direktno putem daljinskog upravljača. Jednom kada je daljinski upravljač ugrađen, LCD kotla će prikazati sledeću

stranicu.



Za kompletne informacije o tome kako programirati daljinski upravljač, pogledajte priručnik uključen uz garnituru daljinskog upravljača.

Daljinski upravljač se može koristiti za pregledavanje i podešavanje niza specijalnih parametara, nazvanih TSP i rezervisanih samo za kvalifikovano osoblje (tabela 8).

TPS0 setovi parametara, tabela podrazumevanih vrednosti i vraćanja originalnih vrednosti, otkazivanje svih prethodnih modifikacija na pojedinačnim parametrima.

Kada se detektuje pogrešna vrednost pojedinačnog parametra, vraća se vrednost iz table podrazumevanih vrednosti.

Ukoliko korisnik pokuša da podesi vrednost koja nije u okviru prihvatljivog raspona parametra, nova vrednost se odbacuje i zadržava se postojeća vrednost.

Parametar	Podesivi raspon vrednosti	Podrazumevane vrednosti kod TSP0 = 1 KC 24 metan	Podrazumevane vrednosti kod TSP0 = 2 KC 28 metan	Podrazumevane vrednosti kod TSP0 = 3 KC 24 propan	Podrazumevane vrednosti kod TSP0 = 4 KC 28 propan
TSP0 Tip opreme i lista podrazumevanih vrednosti	0 - 5	1	2	3	4
TSP4 Brzina ventilatora pri maks. snazi gorionika (STV)	P5 ÷ 250 Hz	199 Hz	201 Hz	192 Hz	198 Hz
TSP5 Brzina ventilatora pri min. snazi gorionika (STV i CG)	25 ÷ 120 Hz	42 Hz	40 Hz	42 Hz	40 Hz
TSP6 Brzina ventilatora pri snazi uključivanja gorionika i širenju plamena	25 ÷ 160 Hz	58 Hz	60 Hz	58 Hz	60 Hz
TSP7 Gornja granica maks. toplotne snage CG, podešiva putem parametra P7	10 ÷ 100 %	88%	88%	88%	88%
TSP10 Krive toplotne snage	0 ÷ 3	1,5	1,5	1,5	1,5

Tabela 8 - Ograničenja koja treba postaviti za TSP parametre i podrazumevane vrednosti u odnosu na tip kotla (TSP0)

3.2.13. Ugradnja (opcionale) eksterne sonde i funkcija "klizne temperature"

Kotao se može povezati sa (opcionom) eksternom sondom za temperaturu za funkciju klizne temperature.



Mogu se koristiti samo originalne eksterne sonde snabdevene od proizvođača.

Ukoliko se koriste eksterne sonde koje nisu originalne, pravilan rad kotla i eksterne sonde se ne može garantovati.

Eksterna sonda za temperaturu mora biti povezana putem duplo izolirane žice, minimalnog preska od 0,35 mm².

Eksterna sonda mora biti povezana na terminale 5-6 na štampanoj ploči kotla (sl. 18).

Kablovi sonde za temperaturu NE SMEJU biti usmereni zajedno sa kablovima za električnu energiju.

Sonda za temperaturu mora biti ugrađena na spoljnom zidu koji gleda ka severu ili severoistoku, na poziciji zaštićenoj od atmosferskih agenasa. Nemojte je ugrađivati u blizinu prozora, ventilacionih otvora ili izvora toplote.

Eksterna sonda za temperaturu automatski modifikuje temperaturu protoka CG u odnosu na:

- izmerenu spoljnu temperaturu
- odabranu termoregulacionu krivu
- odabranu obračunatu temperaturu u prostoriji.

Termoregulaciona kriva se odabira putem parametra P10.

Za vreme regulisanja, podešena vrednost će svetleti naizmenično na LCD-u. Takva vrednost se takođe može očitati kao parametar **TSP10** na daljinskom upravljaču (kada je ugrađen).

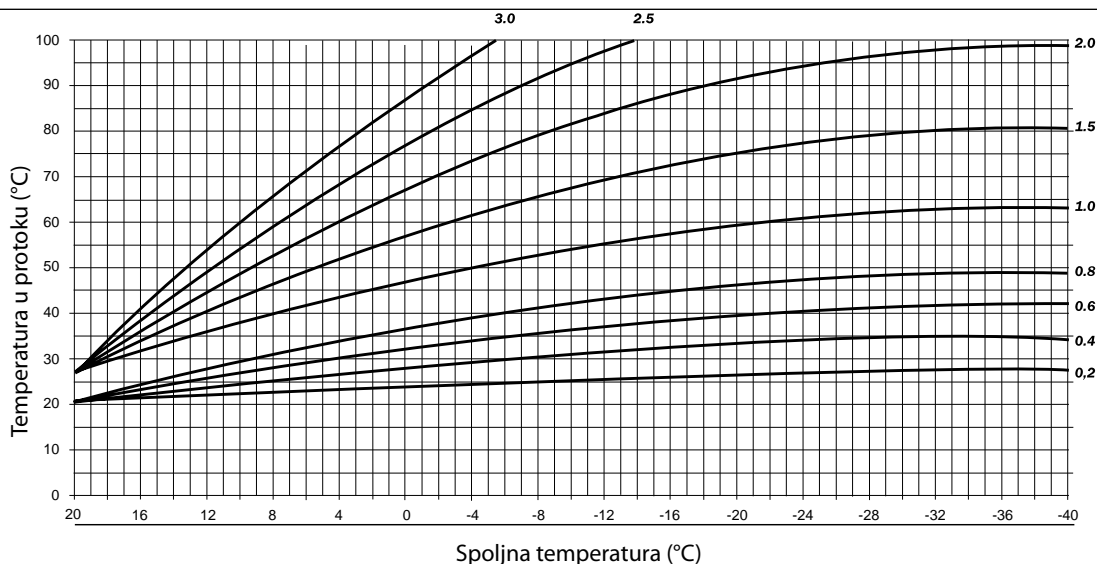
Odnos između vrednosti parametra **TSP10** i termoregulacione krive je koeficijentan kao što sledi:

$$\text{koeficijent} = \text{TSP10 vrednost} / 84,67$$

Obračunata temperatura u prostoriji se podešava putem regulatora **6** (sl. 1), koji više ne funkcioniše za podešavanje temperature vode CG. Sl.15 prikazuje krive za izračunavanje sobne temperature od 20°C.

Povećavanje ili smanjivanje vrednosti uz pomoć tastera **6**, krive se pomeraju ka gore ili ka dole, respektivno, za isti iznos.

Sa podešavanjem temperature od 20°C, na primer, odabirate krivu koja odgovara parametru 1 i spoljna temperatura je -4°C, temperatura u protoku CG će biti 50°C.



3.2.14. Parametri koji se mogu podesiti sa kotla i putem daljinskog upravljača

Parametar	Podesivi raspon vrednosti	Podrazumevane vrednosti	Napomene
P0 - TSP0 Odabir snage kotla	0 do 4	1	1 = 24 kW metan; 2 = 28 kW metan; 3 = 24 kW propan; 4 = 28 kW propan
P3 - TSP3 Odabir tipa kotla	1 do 3	1	1= kombinovani kotao sa pločastim izmenjivačem toplote za STV, 2=samo grejanje, 3=grejač
P4 - TSP4 Brzina ventilatora pri maksimalnoj snazi gorionika	Vrednost P5 ÷ 250 Hz	199 (24 kW metan) 201 (28 kW metan) 192 (24 kW propan) 198 (28 kW propan)	
P5 - TSP5 Brzina ventilatora pri minimalnoj snazi gorionika	25 do 120 Hz	42 (24 kW) 40 (28 kW)	
P6 - TSP6 Brzina ventilatora pri snazi paljenja gorionika	25 do 160 Hz	58 (24 kW) 60 (28 kW)	
P7 - TSP7 Podešavanje maksimalne snage CG	10 do 100 %	88 %	
P8 - TSP8 Minimalana početna brzina negativnog starta rampe	Vrednost P5 ÷ Vrednost P6	56 (24 kW) 60 (28 kW)	
P9 - TSP9 Trajanje negativne rampe	0 do 300 s	18 (180 s)	18 (180 s) : 24 kW metan/propan 25 (250 s) : 28 Kw metan/propan
P10 - TSP10 Krive toplotne snage	0 do 3	1.5	
P11 - TSP11 Tajmet termostata CG	0 do 10 min	4 minuta	
P12 - TSP12 Tajmer rampe povećavanja snage CG	0 do 10 min	1 minut	
P13 - TSP13 Tajmer za postcirkulaciju CG, zaštitu od zamrzavanja i funkciju čišćenja odžaka	30 do 180 s	30 s	
P15 - TSP15 Podesivi razmak zaštite od vodenog udara	1 do 3 s	0 s	
P16 - TSP16 Razmak pri očitavanju sobnog termostata/ termostata OpenTherm daljinskog upravljača	0 do 199 s	0 s	
P17 - TSP17 Podešavanje multifunkcionalnog releja	0 do 3	0	0 = prekid rada i kvar, 1 = daljinski relej /TA1, 3 = zahtev TA2
P27 - TSP27 Temperatura resetovanja tajmera CG	20 do 78 °C	40°C	
P28 - TSP28 Odabir hidraulike za kontrolisanje devijacionog ventila putem releja	0 do 1	0	0 = recirkulaciona pumpa i devijacioni ventil, 1 = dupla pumpa
P29 - TSP29 Postavljeni podrazumevani parametri osim za P0-P1-P2-P17-P28	0 do 1	1	0 = off
P30 - TSP30 Prikazivanje spoljne temperature			
P31 Prikazivanje temperature protoka			
P32 Prikazivanje maks izračunate temperature protoka (samo sa termoregulacijom)			

P33 Prikazivanje zadatih vrednosti temperature u protoku za zonu 2			
P34 Prikazivanje trenutne temperature u protoku za zonu 2			
P36 Prikazivanje zadatih vrednosti temperature u protoku za zonu 3			
P37 Prikazivanje trenutne temperature u protoku za zonu 3			
P39 Prikazivanje zadatih vrednosti temperature u protoku za zonu 4			
P40 Prikazivanje trenutne temperature u protoku za zonu 4			
P42 Prikazivanje temperature STV pločastog izmenjivača toplote			
P43 Prikazivanje temperature u povratu do kotla			
P44 Prikazivanje temperature u kotlu			
P45 Prikazivanje temperature dimnih gasova			
P50 Prikazivanje tipa kotla	X, Y, Z		X = vrednost P0, Y = vrednost P2, Z = vrednost P18
P51 Prikazivanje najskorijeg isključenja/kvara kotla	Šifra greške		
P52 Prikazivanje pretposlednjeg isključenja/kvara kotla	Šifra greške		
P53 Prikazivanje trećeg poslednjeg isključenja/kvara kotla	Šifra greške		
P54 Prikazivanje četvrtog poslednjeg isključenja/kvara kotla	Šifra greške		
P55 Prikazivanje petog poslednjeg isključenja/kvara kotla	Šifra greške		

Tabela 9 - Ograničenja koja se mogu podešavati za TSP parametre i podrazumevane vrednosti

3.3. Punjenje sistema

Kada je povezivanje kotla završeno, sistem CG može biti napunjen sa vodom.

Ovo mora biti urađeno uz oprez, uz praćenje ovih koraka u navedenom nizu.

- otvorite odzračni ventil na svim radijatorima i proverite efikasnost automatskog ventila kotla.
- postepeno otvarajte slavinu za punjenje kotla (sl. 2) i proverite da li svi automatski ventili za vazduh efikasno rade.
- pozatvarajte sve ventile na radijatorima čim voda počne da izlazi.
- proverite da li merač pritiska vode ne prelazi 1-1,3 bara.
- zatvorite slavinu za punjenje i ponovo ispuštite zaostali vazduh, otvaranjem svih ventila na radijatorima.
- uključite kotao i sačekajte da sistem postigne radnu temperaturu, zaustavite kotao i sačekajte da se pumpa zaustavi i ponovite proceduru ispuštanja vazduha.
- pustite sistem da se ohladi, pa potom povratite pritisak vode od 1÷1,3 bara.

UPOZORENJE

Što se tiče tretiranja vode u kućnim sistemima grejanja, preporučljivo je koristiti specifične proizvode koji su pogodni za višemetalna postrojenja, u cilju optimizacije učinka i bezbednosti, čuvanja ovih uslova tokom vremena, osiguravanja redovnog rada pomoćne opreme, kao i smanjivanja potrošnje energije, u skladu sa važećim zakonima i standardima.

UPOZORENJE

Sigurnosni presostat vode neće dati električnu podršku proceduri paljenja gorionika kada je pritisak vode ispod 0,4÷0,6 bara.

Pritisak vode u sistemu CG ne sme biti ispod 1÷1,3 bara. Povratite ispravnu vrednost kao što je neophodno, putem slavine za punjenje koja se standardno snabdeva uz kotao (Sl. 3).

Proceduru treba pratiti dok je sistem hladan. Merač pritiska kotla montiran na kontrolnu tablu kotla pokazuje pritisak vode u CG sistemu.

UPOZORENJE

Nakon duge neaktivnosti kotla, pumpa može biti zaglavljena. Pre pokretanja kotla, uverite se da pumpa funkcioniše putem sledeće procedure:

- odvijte zaštitni navrtanj na centralnom delu motora pumpe.
- ubacite vrh odvijača u rupu i okrećite stub cirkulacione pumpe u smeru kazaljki na satu.
- kada je postupak deblokiranja završen, zavijte zaštitni navrtanj nazad i proverite ima li curenja vode.

Dok je zaštitni navrtanj uklonjen, može iscuriti nešto vode. Pre vraćanja eksternog kućišta na kotao, proverite da li su sve površine dobro osušene.

3.4. Pokretanje kotla

3.4.1. Preliminarne provere

Pre pokretanja kotla proverite da:

- su vod za ispušt dimnih gasova dimnih gasova ugrađeni u skladu sa uputstvima: **kada kotao radi, nema curenja produkata sagorevanja kroz bilo koji dihtung.**
- dovod električne energije do kotla mora biti 230 V – 50 Hz.
- je sistem pravilno napunjen sa vodom (očitanje pritiska na meraču vode 1÷1,3 bara).
- su svi sigurnosni ventili na cevima sistema otvoreni.
- gas koji se doprema do kotla mora biti onog tipa za koji je kotao projektovan. Ukoliko je neophodno, konvertujte kotao prateći uputstva u pododeljku 3.7 - *Adaptiranje na druge vrste gasa i podešavanje gorionika*. Ovaj postupak mora biti izvršen od strane kvalifikovanog servisera.
- je sigurnosni ventil na dovodu gasa otvoren.
- **nema nikakvih curenja gasa.**
- je glavni prekidač električne energije uključen.
- sigurnosni ventil kotla od 3-bara nije blokiran.
- nema nikakvih curenja vode.
- pumpa nije blokirana.
- ustava za kondenzat ugrađena u kotao odvodi kondenzat pravilno i da nije zapušena.

Kotao je opremljen sa cirkulacionom pumpom sa tri brzine; tri različite zaostale vrednosti pritiska odgovaraju svakoj brzini, u skladu sa krivama prikazanim na sl.16 i sl.17.

Isporučen je sa cirkulacionom pumpom podešenom na treću brzinu.

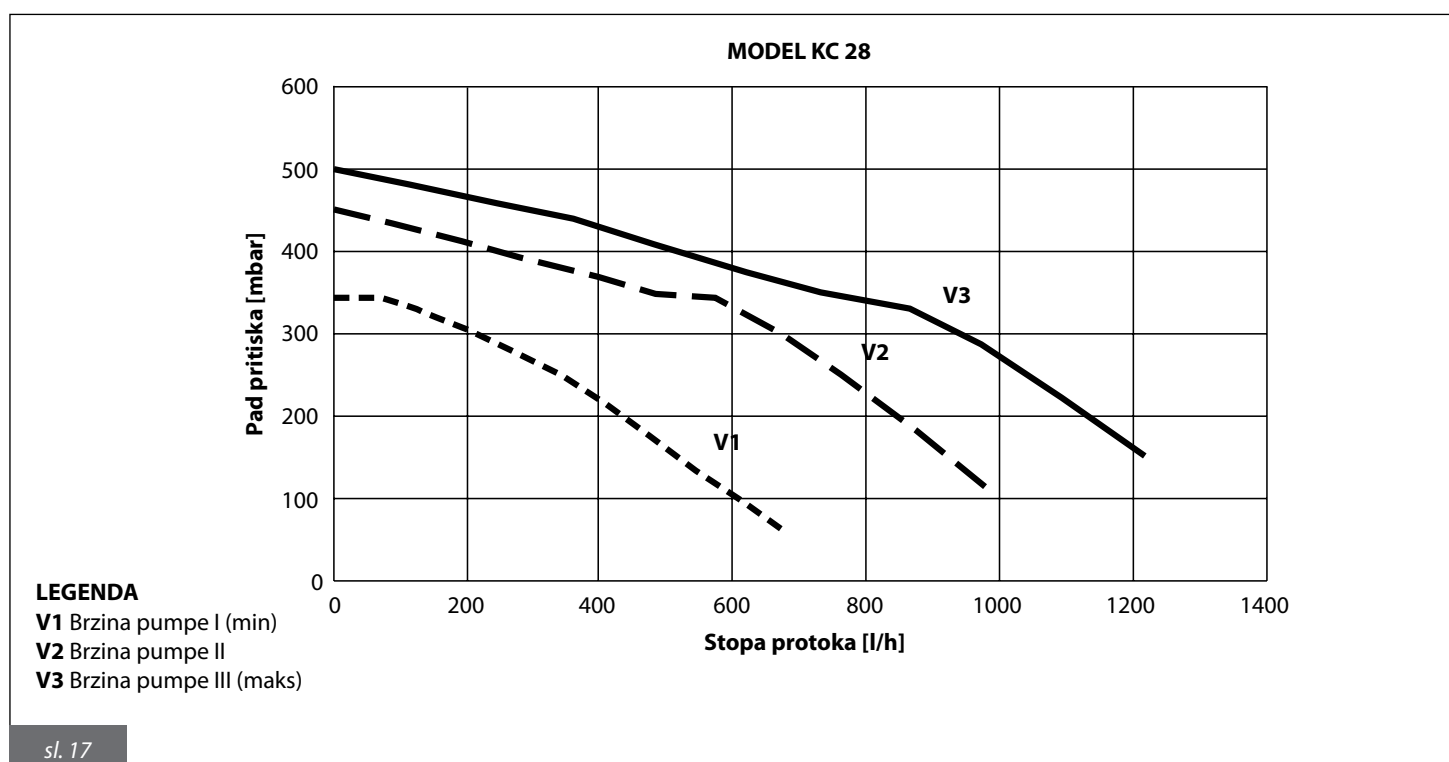
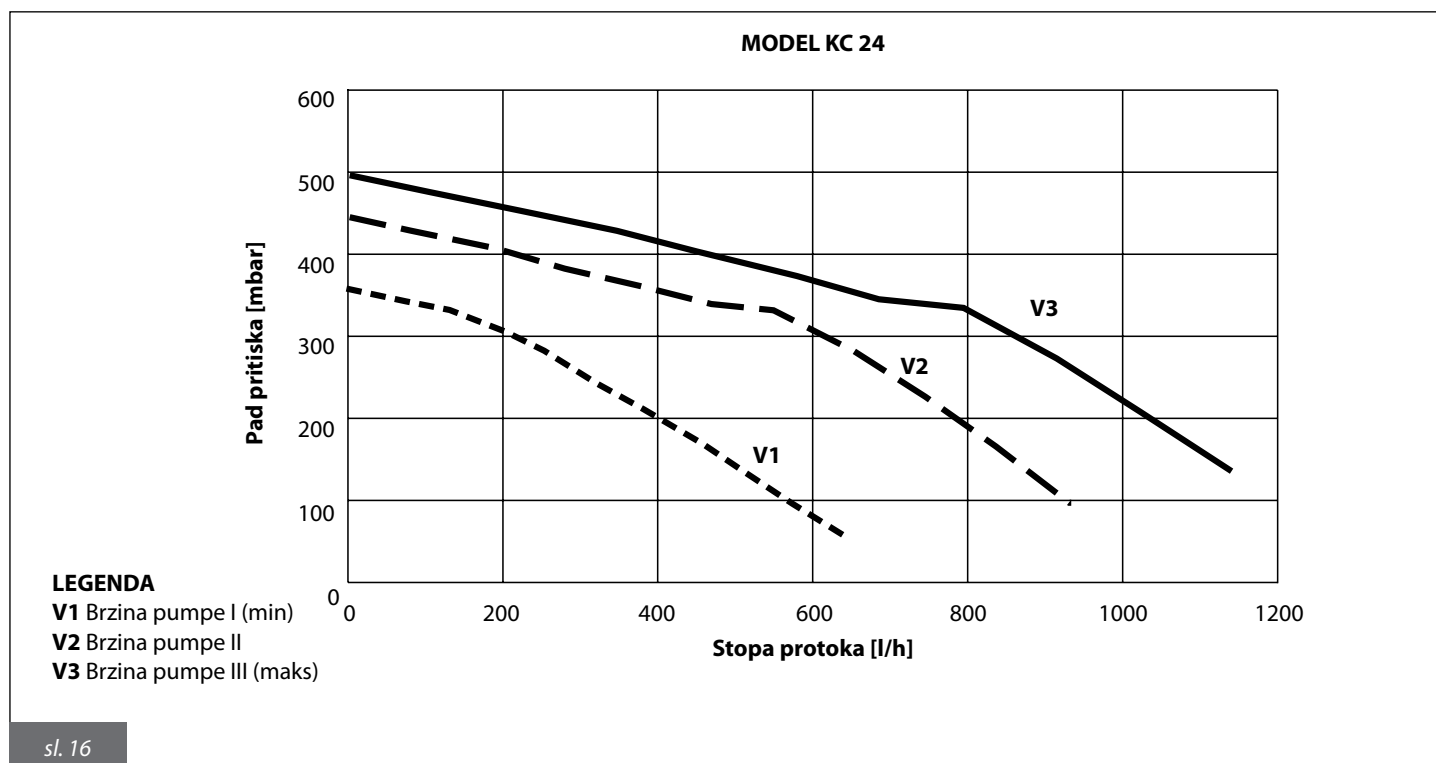


Ukoliko želite da podesite drugačiju brzinu, uzmite u obzir zahteve cirkulacije vode u kotlu (koji se osiguravaju prekidačem za pritisak vode) i svojstva otpora sistema, proverite funkcionisanje kotla u svim uslovima koje diktiraju svojstva sistema (npr. zatvaranje jedne ili više grejnih zona ili ventila kontrolisanih putem termostata).

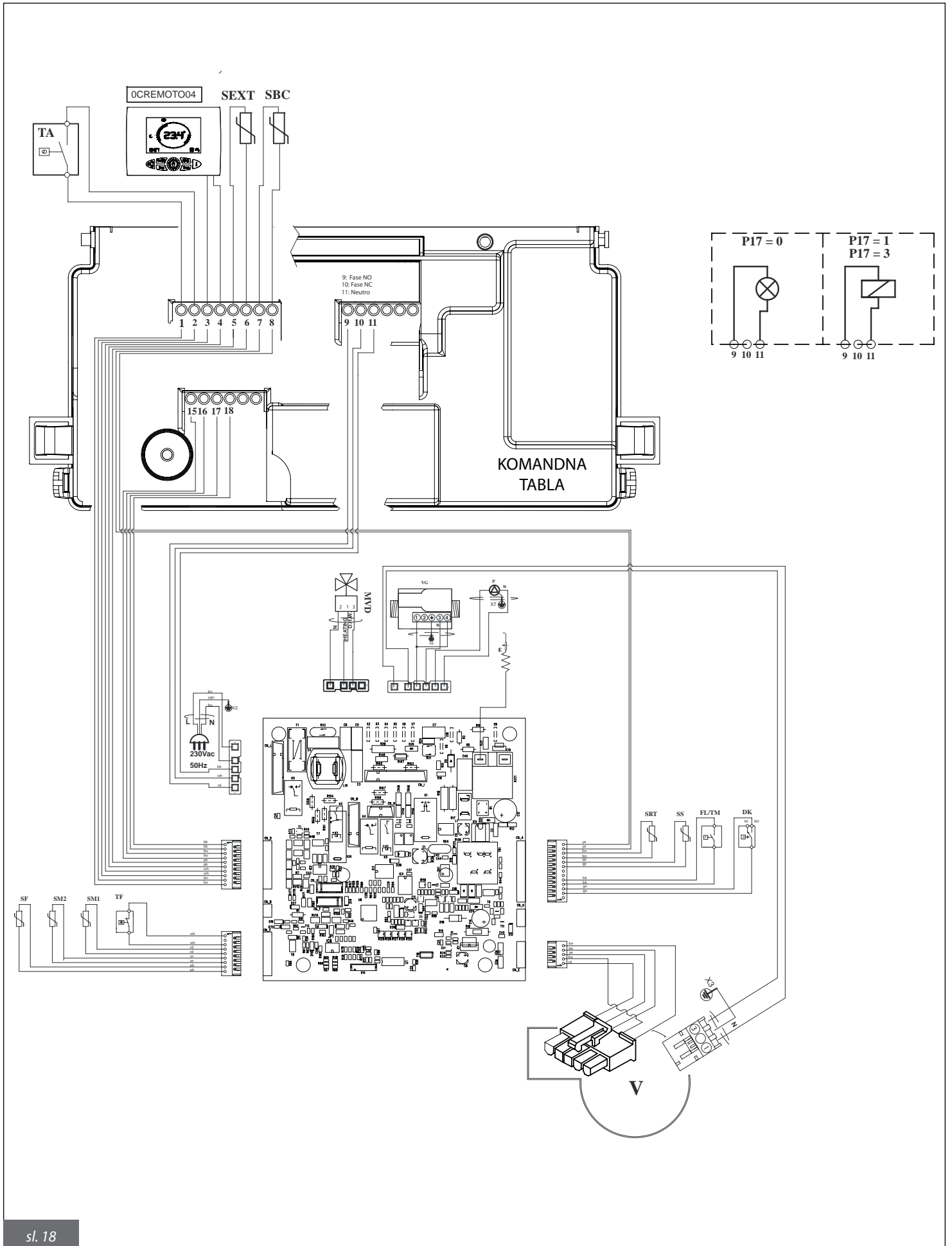
3.4.2. Uključivanje i isključivanje

Da biste uključili ili isključili kotao, pogledajte *Uputstva za korisnika*.

3.5. Pad pritiska



3.6. Dijagram ožičenja



LEGENDA

DK: prekidač pritiska vode

FL/TM: prekidač protoka/tajmer

SS: STV NTC sonda 10K Ohm na 25 °C B=3435

SRT: povratna NTC sonda 10K Ohm na 25 °C B=3435

SR1-SR2: CG NTC sonda 10K Ohm na 25 °C B=3435

SF: NTC sonda dimnih gasova 10K Ohm na 25 °C B=3435 ili termalni osigurač

VG: ventil za gas

P: pumpa kotla

MDV: elektronski devijacioni ventil

E: elektroda paljenja/detekcije plamena

V: ventilator bez četkica

OSCHEMOD22: elektronska ploča

CN_A-CN_M: signalni konektori / konektori opterećenja

X2-X7: konektori uzemljenja

TA (PIN 1 i 2): sobni termostat (upotrebiti kontakt bez opterećenja)

OCREMOTO04 (PIN 3 i 4): OpenTherm daljinski upravljač

SEXT (PIN 5 i 6): eksterna NTC sonda 10K Ohm na 25 °C B=3977

SBC: sonda grejača vode, strana kotla, NTC 10K Ohm na 25 °C B=3435

MULTIFUNKCIONALNI RELEJ 230 Vac 5A cosφ=1:

PIN 15: faza, normalno otvorena

PIN 16: faza, normalno zatvorena

PIN 17: nula

Odnos između temperature (°C) i normalnog otpora (Ohm) CG sonde SR i STV sonde SS i povratne sonde SRT.

T (°C)	0	2	4	6	8
0	27203	24979	22959	21122	19451
10	17928	16539	15271	14113	13054
20	12084	11196	10382	9634	8948
30	8317	7736	7202	6709	6254
40	5835	5448	5090	4758	4452
50	4168	3904	3660	3433	3222
60	3026	2844	2674	2516	2369
70	2232	2104	1984	1872	1767
80	1670	1578	1492	1412	1336
90	1266	1199	1137	1079	1023

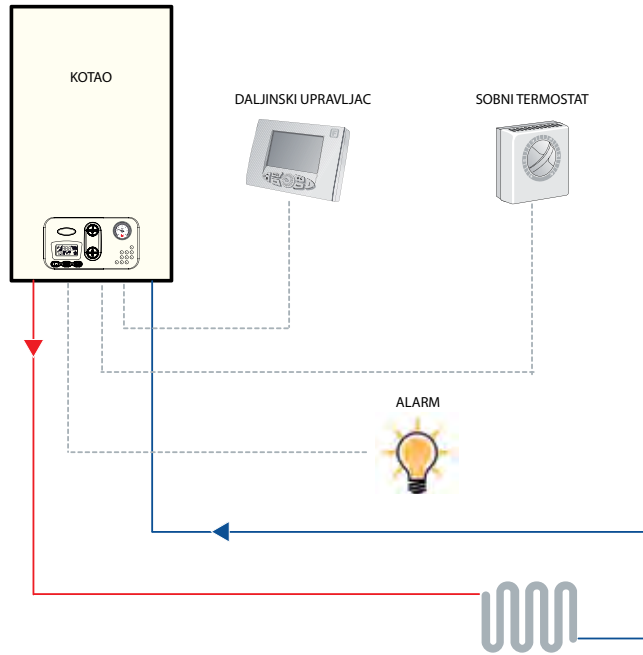
Tabela 10 - Odnos između temperature i normalnog otpora za sonde temperatura

Kotlovi su poremljeni sa multifunkcionalnim relejem koji može biti odabran uz pomoć relevantnog parametra P17-TSP17 (pogledati tabelu 9).

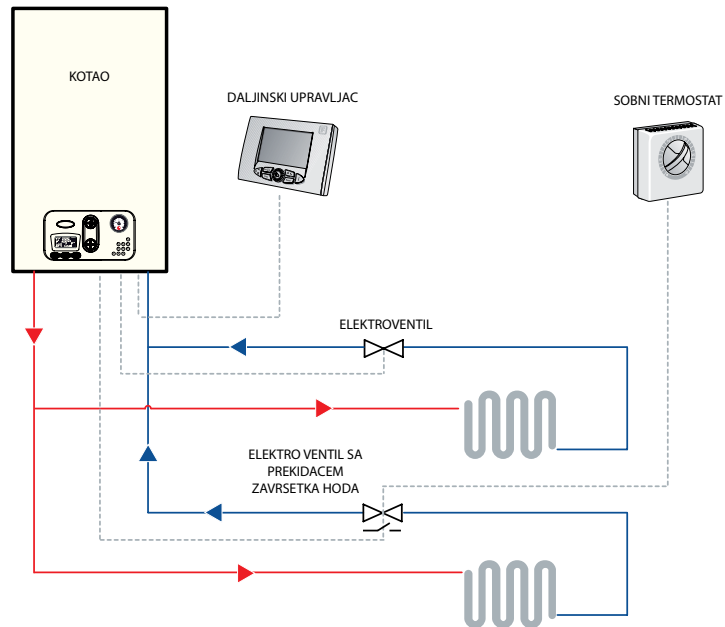
Obezbeđene funkcije su kao što sledi:

- alarmni signal sa daljinskog (referenca ALARM);
- dodatni zonski relej (referenca DALJINSKI UPRAVLJAČ);
- pojačana kontrola pumpe (referenca SOBNI TERMOSTAT).

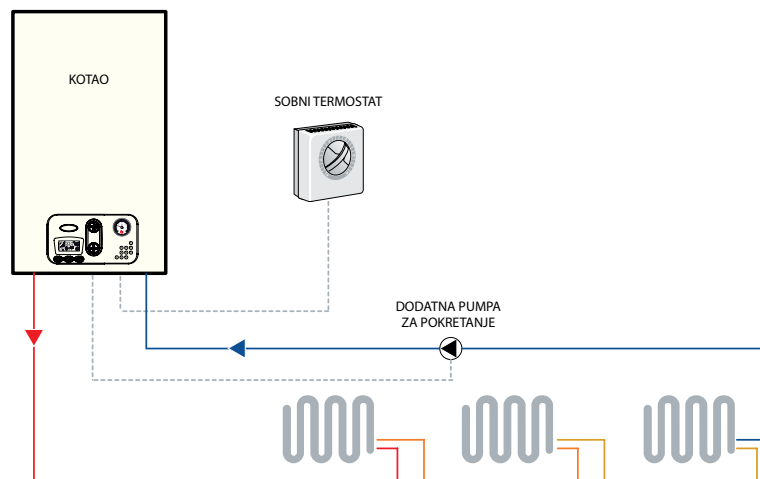
**REFERENCA
ALARM
P17=0**




**REFERENCA
DALJINSKI UPRAVLJAJ
P17=1**



**REFERENCA
SOBNI TERMOSTAT
P17=3**



3.7. Adaptiranje na druge vrste gasa i podešavanje gorionika

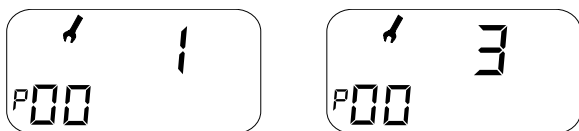
 **Ovaj kotao je namenjen za funkcionisanje na tipu gasa navedenog u porudžbini, koji je prikazan na pakovanju na pločici sa podacima kotla.**
Bilo koja kasnija prebacivanja moraju isključivo biti izvršena od strane kvalifikovanog osoblja, korišćenjem dodatne opreme snabdevene od strane proizvođača i praćenjem proceduta i uputstava za podešavanje za ispravno postavljanje kotla.

3.7.1. Prebacivanje sa METANA na PROPAN

- Otvorite prednji panel kotla, kao što je opisano u par. 3.2.7.1.
- otvorite mikser (A na sl. 21);
- zamenite dizne na mikseru (sl.20) sa diznama za PROPAN (pogledajte tabele 3, 4);
- ponovo povežite mikser i promenite vrednost parametra P00 sa 1 na 3;
- pogledajte par. 3.7.3.

3.7.2. Prebacivanje sa PROPANA na METAN

- Otvorite prednji panel kotla, kao što je opisano u par. 3.2.7.1.
- otvorite mikser (A na sl. 21);
- zamenite dizne na mikseru (sl.20) sa diznama za METAN (pogledajte tabele 3, 4);
- ponovo povežite mikser i promenite vrednost parametra P00 sa 3 na 1;
- pogledajte par. 3.7.3.



3.7.3. Podešavanje gorionika

Podešavanje maksimalne toplotne snage grejanja

- pokrenite kotao u režimu čišćenja odžaka (pogledati paragraf 3.2.7.1);
- podesite brzinu ventilatora u skladu sa vrstom gasa (pogledati tabelu 11);

	Brzina ventilatora
24 kW Metan	199 Hz
24 kW Propan	192 Hz
28 kW Metan	201 Hz
28 kW Propan	198 Hz

Tabela 11 - Brzina ventilatora

- podesite CO₂ u dimnim gasovima okretanjem podešivača raspona **B** (sl. 19) i potvrdite da je vrednost CO₂ u okviru raspona navedenog u tabeli 12;
- dopustite kotlu da nastavi da radi na režimu rada čišćenja odžaka i da pređe do naredne tačke *Podešavanje minimalne toplotne snage grejanja*.

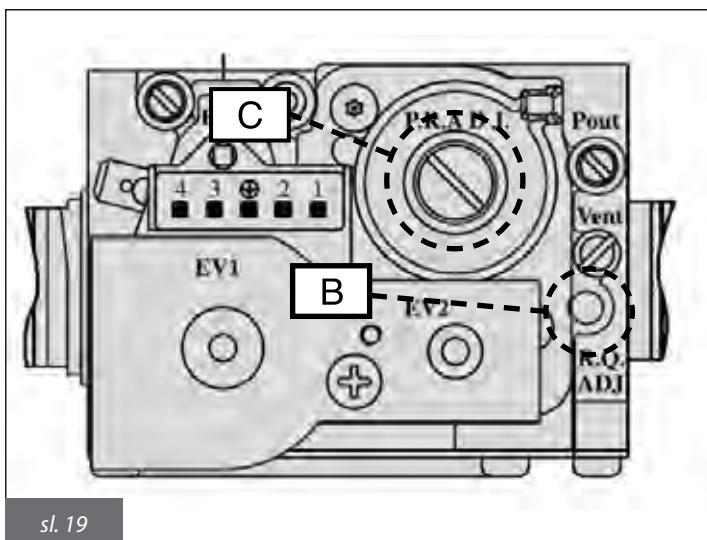
Podešavanje minimalne toplotne snage grejanja

- pritisnite taster "+STV";
- podesite CO₂ u dimnim gasovima okretanjem suprotnog podešivača **C** (sl. 19) i potvrdite da je vrednost CO₂ u okviru raspona navedenog u tabeli 12;
- da biste isključili funkciju čišćenja odžaka, podesite taster "Reset" ili odaberite drugi režim rada kotla.

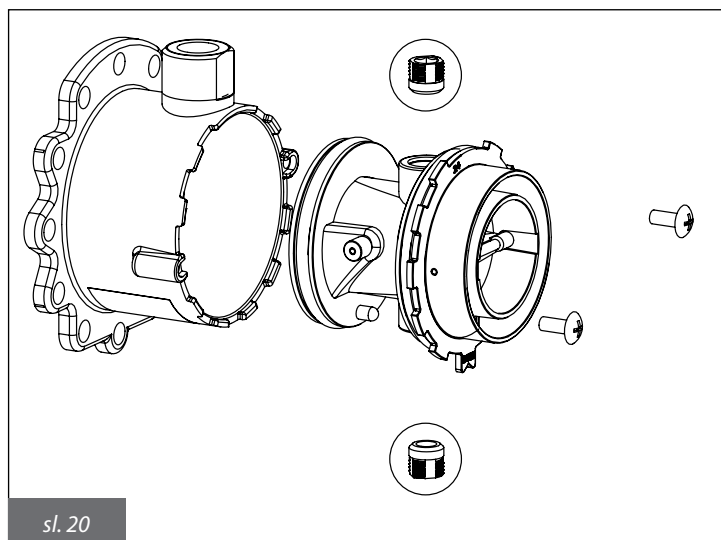
CO₂

Gorivo	CO ₂ (%)
Metan (24 kW)	9,0 ÷ 9,3
Propan (24 kW)	9,8 ÷ 10,2
Metan (28 kW)	9,0 ÷ 9,3
Propan (28 kW)	10,0 ÷ 10,3

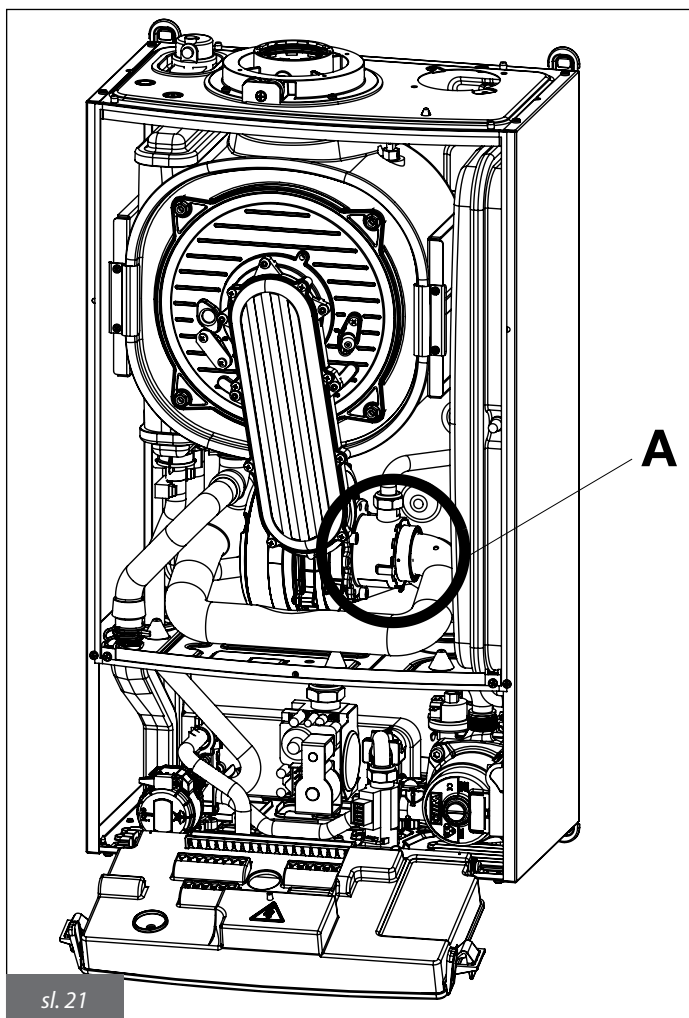
Table 12 – Stopa CO₂



sl. 19



sl. 20



4. TESTIRANJE KOTLA

4.1. Preliminarne provere

Pre testiranja kotla, preporučljivo je proveriti sledeće:

- vod i ispušt dimnih gasova su ugrađeni u skladu sa uputstvima: **kada kotao radi, nema curenja produkata sagorevanja kroz bilo koji dihtung.**
- dovod električne energije do kotla mora biti 230 V – 50 Hz.
- sistem je pravilno napunjen sa vodom (očitanje pritiska na manometru $1 \div 1,3$ bara).
- svi sigurnosni ventili na cevima sistema su otvoreni.
- gas koji se doprema do kotla mora biti onog tipa za koji je kotao projektovan. Ukoliko je neophodno, konvertujte kotao prateći uputstva u pododeljku 3.7 - *Adaptiranje na druge vrste gasa i podešavanje gorionika*. Ovaj postupak mora biti izvršen od strane kvalifikovanog servisera.
- sigurnosni ventil na dovodu gasa je otvoren.
- **nema nikakvih curenja gasa.**
- glavni prekidač električne energije je uključen.
- ventil kotla od 3-bara nije blokiran.
- nema nikakvih curenja vode.
- pumpa nije blokirana.
- ustava za kondenzat ugrađena u kotao odvodi kondenzat pravilno i da nije zapušena.



Ukoliko kotao nije ugrađen u skladu sa primenljivim zakonima i propisima, obavestite nadležnog distributera i nemojte testirati kotao.

4.2. Uključivanje i isključivanje

Da biste uključili ili isključili kotao, pogledajte *Uputstva za korisnika*.

5. ODRŽAVANJE

Bilo koja održavanja i popravke moraju biti izvršene od strane potpuno kvalifikovanog tehničara.

Proizvođač preporučuje Korisniku da za održavanje i popravke kontaktira kvalifikovane servisne centare, jer su oni najbilje obučeni za takve procedure.

Pravilno održavanje kotla omogućava efikasno funkcionisanje, očuvanje životne sredine i bezbednost ljudi, životinja i objekata.

5.1. Raspored održavanja

Rutinsko održavanje mora biti izvršeno jednom godišnje.



Pre vršenja bilo kojih procedura održavanja koje uključuju zamenu komponenti i/ili čišćenje unutrašnjih delova kotla, isključite kotao sa napajanja električne energije.

Raspored rutinskog održavanja mora uključuje sledeće:

Inspekcije i provere:

- proveravanje opšte ispravnosti kotla
- proveravanje curenja na kotlu i dovodu gasa
- proveravanje pritiska na dovodu gasa kotla
- proveravanje sekvence uključivanja kotla
- proveravanje parametara sagorevanja kotla prema analizi dimnih gasova
- proveravanje ispravnosti dihtovanja cevi za ispust dimnih gasova
- proveravanje stanja ventilatora za sagorevanje
- proveravanje opšte ispravnosti sigurnosnih uređaja kotla
- proveravanje curenja vode i oksidiranosti spojnice kotla
- proveravanje efiksanosti sigurnosnog ventila sistema
- proveravanje pritiska pri punjenju ekspanzione posude
- proveravanje sigurnosnog prekidača protoka, sprečavajući rad pri niskom pritisku vode
- proveravanje pravilnog odvoda kondenzata iz ustave za kondenzat instalirane u kotlu

Treba obaviti sledeće postupke čišćenja:

- čišćenje opšte unutrašnjosti kotla;
- čišćenje gasnih dizni;
- čišćenje kola za ulaz vazduha i ventilaciju dimnih gasova;
- čišćenje izmenjivača toplote (strane ka gorioniku);
- ustave za kondenzat i vodova za iapuštanje.

Kada proveravate kotao po prvi put, takođe potvrdite:

- pogodnost kotlarnice;
- prečnik i dužinu vodova sistema za dimne gasove;
- da je ugradnja kotla izvršena u skladu sa ovim *Uputsvom za upotrebu i održavanje*.

Ukoliko kotao ne funkcioniše pravilno, dok ne predstavlja opasnost po ljude, životinje ili imovinu, obavestite nadležnog supervizora i verbalno i pisanim putem.

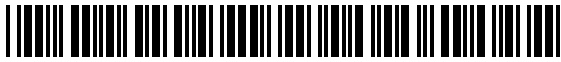
5.2. Analiza sagorevanja

Parametri sagorevanja kotla, koje treba proveriti u cilju utvrđivanja efikasnosti i emisije zagađenja, moraju biti izmereni u skladu sa primenljivim zakonima i standardima, koji se smatraju potpuno predočenim u ovom uputstvu.

6. TABELA TEHNIČKIH KVAROVA

STATUS KOTLA	KVAR	MOGUĆI UZROCI	REŠENJE
<p>Kotao je u stanju isključivanja, šifra greške E01 je prikazana na LCD displeju. Pritisnite dugme RESET kako biste obnovili rad.</p> <div style="text-align: center; border: 1px solid black; border-radius: 10px; width: 60px; margin: 10px auto; padding: 5px;">E01</div>	Gorionik se ne uključuje.	Kvar u dovodu gasa.	Proverite pritisak gasa. Proverite slvinu za dovod gasa ili da li se umešao sigurnosni ventila sistema za gas.
		Ventil za gas se isključio.	Ponovo ga povežite.
		Neispravan ventil za gas.	Zamenite ga.
		Neispravan PCB.	Zamenite ga.
	Gorionik se ne uključuje: ne stvara se varnica.	Neispravna elektroda paljenja/ detekcije.	Zamenite elektrodu.
		Transformator paljenja je u kvaru.	Zamenite tranformator paljenja.
		Elektronska tabla se ne uključuje: neispravna je.	Zamenite PCB
	Gorionik se uključuje na nekoliko sekundi i potom se isključuje.	Elektronska tabla ne detektuje plamen: faza i nula su obrnuto povezane.	Potvrdite da su nula i faza ispravno povezane.
		Prekinuta je žica elektrode za paljenje/ detekciju plamena.	Ponovo povežite ili zamenite žice.
		Neispravnost elektrode za paljenje/ detekciju plamena.	Zamenite elektrodu.
		Elektronska tabla ne detektuje plamen: neispravna je.	Zamenite PCB.
		Podešena toplotna snaga na ulazu je preniska.	Povećajte je.
Min. toplotna snaga na ulazu nije pravilno podešena		Provrite podešavanja gorionika.	
<p>Kotao je u stanju isključivanja, šifra greške E03 je prikazana na LCD displeju. Pritisnite taster RESET kako biste obnovili rad.</p> <div style="text-align: center; border: 1px solid black; border-radius: 10px; width: 60px; margin: 10px auto; padding: 5px;">E03</div>	Jedan od termostata dimnih gasova se aktivirao	Slabo izvačenje dimnih gasova.	Proverite ovrre odžaka i otvore za izvlačenje ambijentalnog vazduha.
		Termostat dimnih gasova je u kvaru.	Zamenite ga.
<p>Šifra greške E04 je prikazana na LCD displeju. Normalan rad se automatski obnavlja kada se kvar koji uzrokuje alarmno stanje otkloni.</p> <div style="text-align: center; border: 1px solid black; border-radius: 10px; width: 60px; margin: 10px auto; padding: 5px;">E04</div>	Pritisak vode u sistemu CG je nizak	Postoji curenje u sistemu grejanja.	Proverite sistem na curenja.
		Presostat vode nije povezan.	Ponovo ga povežite.
		Presostat vode ne radi: neispravan je.	Zamenite ga.
<p>Šifra greške E05 je prikazana na LCD displeju. Normalan rad se automatski obnavlja kada se kvar koji uzrokuje alarmno stanje otkloni.</p> <div style="text-align: center; border: 1px solid black; border-radius: 10px; width: 60px; margin: 10px auto; padding: 5px;">E05</div>	Sonda protoka ne funkcioniše.	Sonda protoka nije povezana.	Ponovo ga povežite.
		Sonda protoka je neispravna.	Zamenite je.

STATUS KOTLA	KVAR	MOGUĆI UZROCI	REŠENJE
Šifra greške E06 je prikazana na LCD displeju. Normalan rad se automatski obnavlja kada se kvar koji uzrokuje alarmno stanje otkloni.	STV sonda ne funkcioniše.	Sonda STV nije povezana.	Ponovo je povežite.
		Sonda STV je neispravna.	Zamenite je.
Šifra greške E15 je prikazana na LCD displeju. Normalan rad se automatski obnavlja kada se kvar koji uzrokuje alarmno stanje otkloni.	Sonda povrata ne funkcioniše.	Sonda povrata nije povezana.	Ponovo je povežite.
		Sonda povrata je neispravna.	Zamenite je.
Kotao ne snabdeva STV.	Protokomer STV ne funkcioniše.	Nedovoljan pritisak ili stopa protoka sistema.	Proverite sistem STV.
		Sonda protokomera STV je neispravna ili nije povezana.	Proverite filter prekidača protoka STV.
		Protokomer STV je blokiran.	Zamenite je ili ponovo povežite.
Šifra greške E40 je prikazana na LCD displeju. Normalan rad se automatski obnavlja kada se kvar koji uzrokuje alarmno stanje otkloni.	Ventilator sagorevanja ne funkcioniše.	Ventilator je isključen.	Zamenite je.
		Ventilator je u kvaru.	Ponovo ga povežite.
Šifra greške E31 je prikazana na displeju daljinskog upravljača. Normalan rad se automatski obnavlja kada se kvar koji uzrokuje alarmno stanje otkloni.	Nikakva komunikacija sa daljinskim upravljačem nije moguća.	Isključen je kabal između kotla i daljinskog upravljača.	Zamenite ga.
		Kvar daljinskog upravljača.	Ponovo ga povežite.



0LIBMCRS02

fondital
CALDAIE • RADIATORI

Fondital S.p.A.

25079 VOBARNO (Brescia) Italy - Via Cerreto, 40
Tel. +39 0365 878.31 - Fax. +39 0365 878.576
e mail: fondital@fondital.it - www.fondital.it

Proizvođač zadržava pravo na izmene svojih proizvoda ukoliko smatra da je to potrebno bez izmene osnovnih karakteristika samih proizvoda.